

DLS

SCHMIERSYSTEME

DIRECT LUBRICATION SYSTEMS



Gesamtkatalog Schmiersysteme 2017
Catalog lubrication-systems 2017

DLS

SCHMIERSYSTEME

DIRECT LUBRICATION SYSTEMS

Anschrift:

DLS Schmiersysteme GmbH
Gewerbering 5
82140 Olching
Deutschland



Kontakt:

Phone +49-(0)8142-65069-0
Fax +49-(0)8142-65069-29
Mail mail@DLS-Schmiersysteme.de
order@DLS-Schmiersysteme.de
Internet www.DLS-Schmiersysteme.de



Firmensitz | Headquarters



Kleinteile- und Einzelmontage | Assembly small component



Palettenlager Warenausgang | goods issuing department

Kap.	Titel	Content	Seite page
1	Impressum	Imprint	2
	Inhaltsübersicht	Table of contents	3
2	Notizen & Skizzen	Memo & sketch	5
3	FlexxPump	FlexxPump	8
3.1	FlexxPump 125 B	FlexxPump 125 B	6
3.2	FlexxPump 125	FlexxPump 125	8
3.3	FlexxPump 400 B / 500 B	FlexxPump 400 B / 500 B	10
3.4	FlexxPump 400 / 500	FlexxPump 400 / 500	12
3.5	FlexxPump 400 FM / 500 FM (FlexxMaster)	FlexxPump 400 FM / 500 FM (FlexxMaster)	14
3.6	FlexxPump 400 DLS / 500 DLS	FlexxPump 400 DLS / 500 DLS	16
3.7	FlexxPump 1500 DLS / 2000 DLS	FlexxPump 1500 DLS / 2000 DLS	18
4	PU-Schmierstirrad	PU-Lubrication pinion	20
4.1	geradeverzahnte PU-Schmierzahnräder	PU-Lubrication pinion straight teeth	21
4.2	schrägverzahnte PU-Schmierzahnräder	PU-Lubrication pinion helical teeth	22
4.3	Befestigungsachsen für PU-Schmierzahnräder	Mounting axis for PU-Lubrication pinion	23
5	Verteiler	Distributors	24
5.1	Splitter	Splitter	24
5.2	Progressiv-Verteiler (PV)	Progressive distributors (PV)	25
6	Verschraubungen für Schlauchanschluss	Fittings for tube-connection	26
6.1	Einschraubverschraubungen gerade	Tube-connector straight	26
6.2	Einschraubverschraubungen 90° gewinkelt	Tube-connector 90° right-angled	27
6.3	Einschraubverschraubungen Edelstahl	Tube-connector stainless steel	28
6.4	Einschraubverschraubungen mit Rückschlagventil	Tube-connector with non-return valve	28
6.5	Verbindungen & Reduzierungen	Connector & Reducer	29

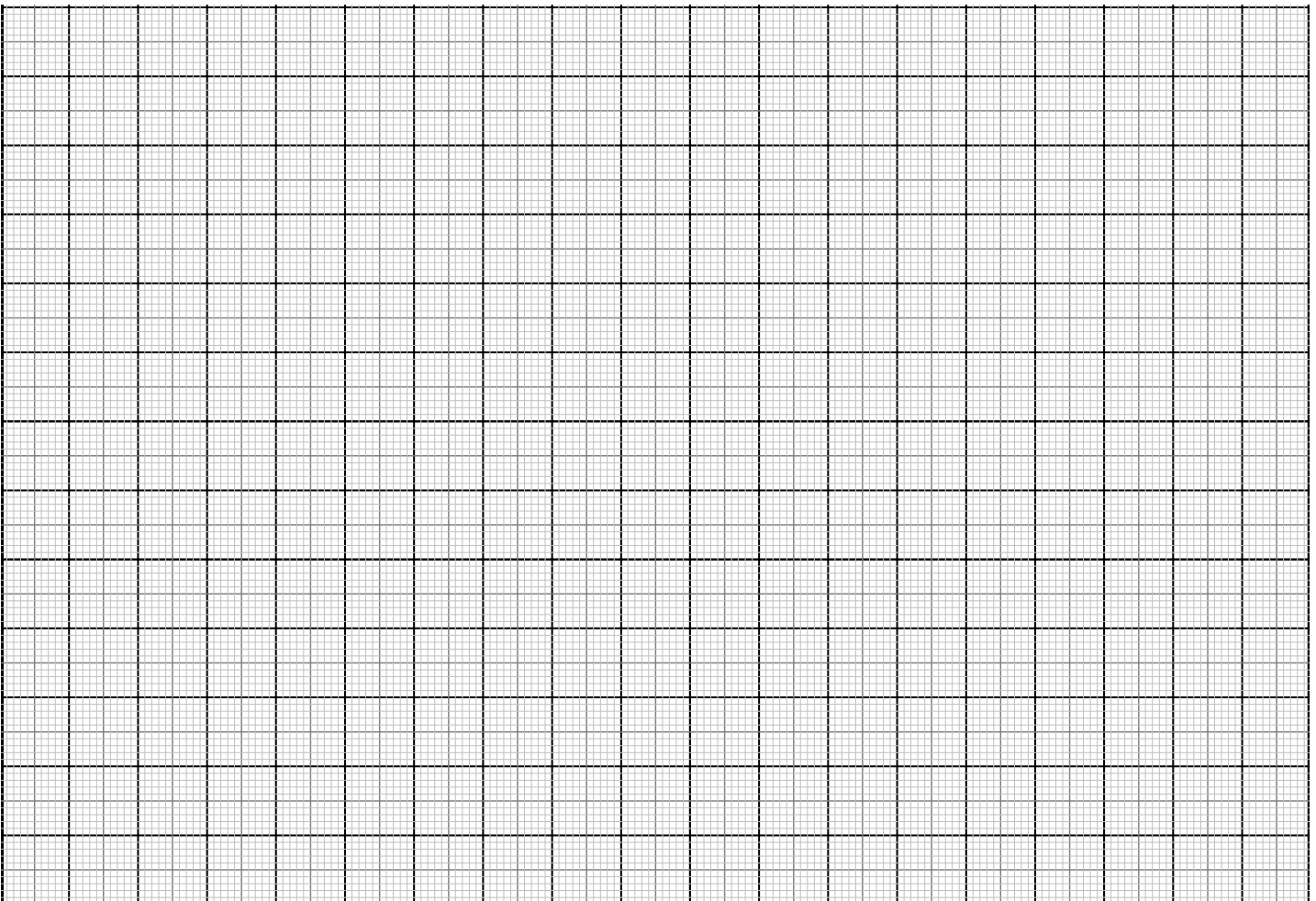
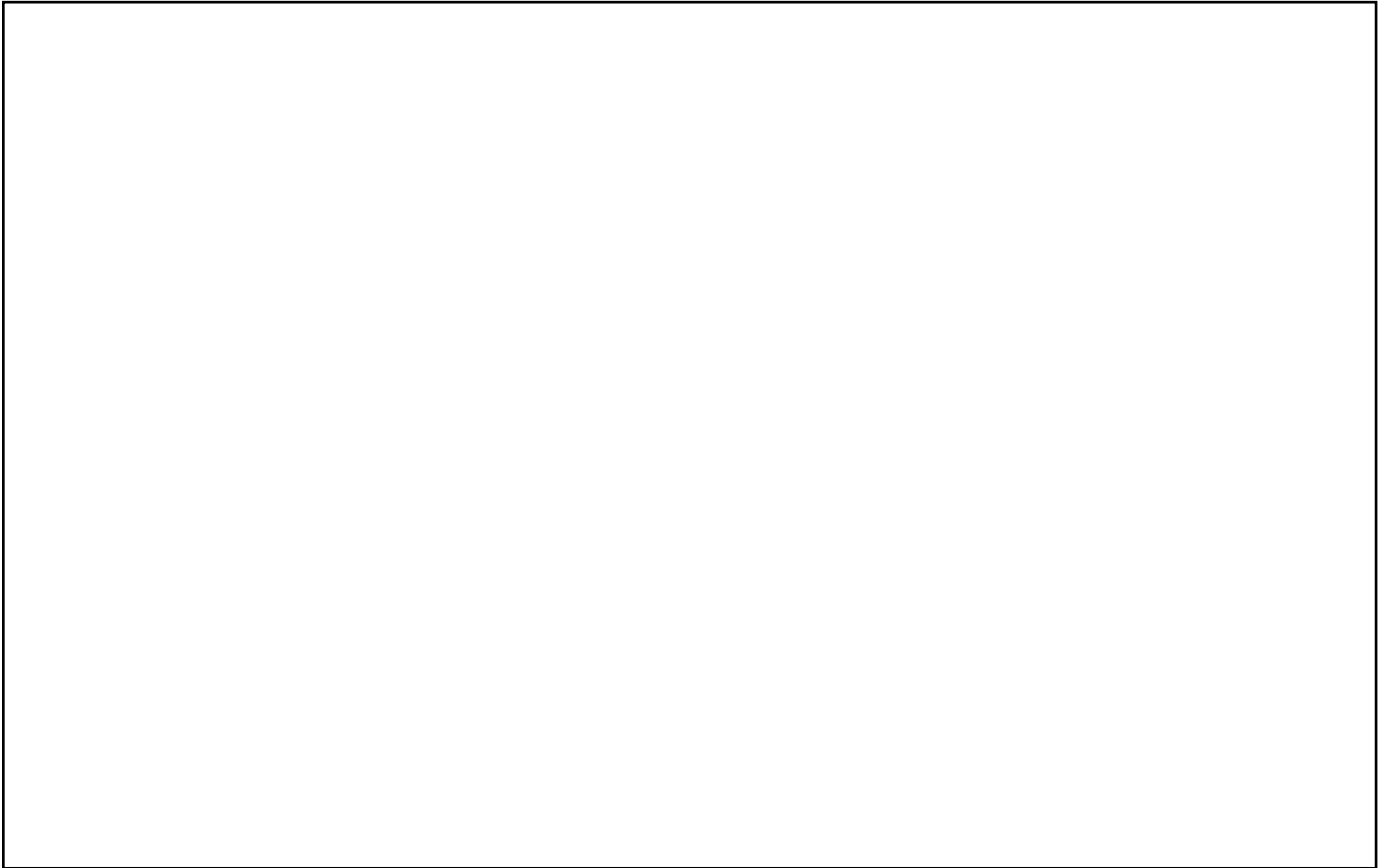
1. Inhaltsübersicht

Table of contents

Kap.	Titel	Content	Seite page
7	Schmierstoffe & Schlauchleitungen	Lubricants & tubes	30
7.1	Fett F01	Grease F01	30
7.2	Fett F02	Grease F02	31
7.3	Fett F03	Grease F03	32
7.4	Fett F04	Grease F04	33
7.5	Fett F05	Grease F05	34
7.6	Fett F06	Grease F06	35
7.7	Fett F07	Grease F07	36
7.8	Fett F08	Grease F08	37
7.9	Fett F09	Grease F09	38
7.10	Fett F10	Grease F10	38
7.11	Fett F11	Grease F11	39
7.12	Öle	Oil	40
7.13	Schlauchleitungen	Tubes	41
8	PU-Kettenschmierritzel	PU-Lubrication sprocket	42
8.1	PU-Kettenschmierritzel simplex	PU-Lubrication sprocket simplex	43
8.2	PU-Kettenschmierritzel duplex	PU-Lubrication sprocket duplex	44
9	PU-Schmierrollen	PU-Lubrication roll	46
9.1	PU-Schmierrollen einseitig aufgenommen	PU-Lubrication roll single-sided	46
9.2	PU-Schmierrollen beidseitig aufgenommen	PU-Lubrication roll two-sided	47
10	Zubehör	Accessories	48
10.1	Halter für FlexxPump 125	Brackets FlexxPump 125	48
10.2	Kombi-Halter für FlexxPump 125 & Splitter	Brackets FlexxPump 125 & Splitter	48
10.3	Kombi-Halter für FlexxPump 125 & PV	Brackets FlexxPump 125 & PV	49
10.4	Sets FlexxPump 125 & Splitter	Sets FlexxPump 125 & Splitter	50
10.5	Sets FlexxPump 125 & PV	Sets FlexxPump 125 & PV	51
10.6	Zubehör für FlexxPump 125 B	Accessories FlexxPump 125 B	53
10.7	Zubehör für FlexxPump 400 / 500	Accessories FlexxPump 400 / 500	54
10.8	Halter für FlexxPump 400 / 500	Brackets FlexxPump 400 / 500	55
10.9	Zubehör Verschraubungen	Accessories fittings	56
11	Partner	Partner	57
12	QMS ISO 9001:2015	ISO 9001:2015	59

2. Notizen & Skizzen

Memo & sketch



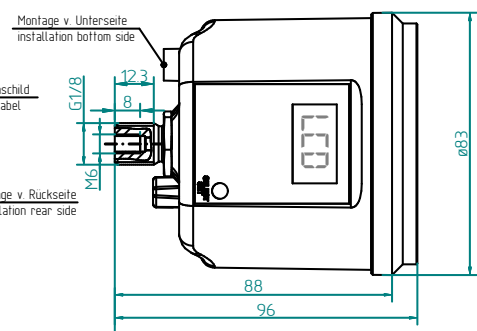
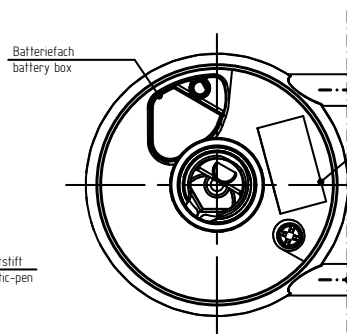
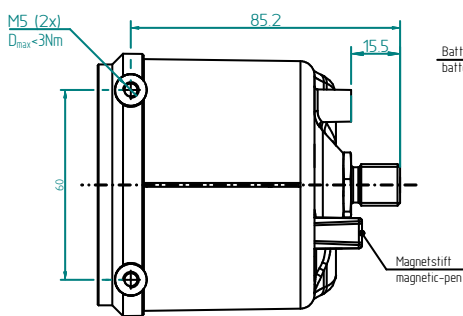
3.1 FlexxPump 125 B FlexxPump 125 B

kontrollierte Minimalmengenschmierung für Fett

- ✓ automatischer, batteriebetriebener Nachschmiergeber
automatical, battery-driven relubrication unit
- ✓ Einzelpunkt- oder Mehrpunktschmiergeber
Single- or multiple-gates lubrication-points
- ✓ extrem kompakte Kolbensmierzpumpe (1 Pumpenkörper)
tightly arranged piston-pump (1 pumpbody)
- ✓ Fette bis NLGI Kl. 2 (auch mit Feststoffanteilen)
Greases up to NLGI 2 (also solid particels)
- ✓ 1 Auslass mit Kombi-Anschluß: G1/4(a) und M6(i)
1 outlet G1/4(o) and M6(i)
- ✓ bis zu 10 Schmierstellen über Verteiler
up to 10 lubrication-points by using distributors
- ✓ Förderdruck: max. 12 / 35 bar (umschaltbar)
pressure max. 12 / 35 bar (switchable)
- ✓ 125 cm³ Schmierstoffvorrat in fester Kartusche
125 cc grease in cartridge
- ✓ geringes Gewicht; Laufzeit und Spendevolumen einstellbar
low weigth; running time and quantity per cycle adjustable
- ✓ ideal für einzelne oder kombinierte Nachschmierung von:
suitabel for combinend relubrication of:
 - + (Wälz-) Lager | (rolling-) bearings
 - + Linearführungen | linear guidance
 - + Kugelgewindetriebe | ball screw nuts
 - + Zahnstangen/offene Verzahnungen | racks & pinions
 - + Kugeldrehverbinder | rotary joints
 - + ...

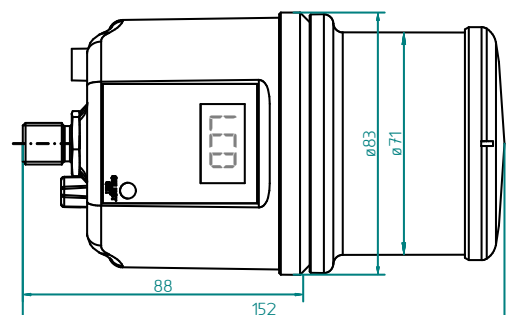
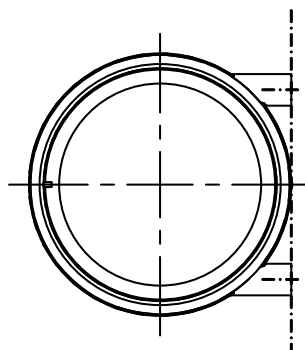


FlexxPump 125 B: autarker, batteriebetriebener Nachschmiergeber für Fett; 125 cm³ Kartusche aufgesetzt; (abgebildet: 135-125-000 mit Kartusche 125)



Umfangreiches Systemzubehör zu Flexx-Pump 125 ist ab **Seite 48** zu finden. Komplette Montagesets in verschiedenen Bauformen sind ab **Seite 50** zu finden. |

Accessories for FlexxPump 125 see page 48. Sets see page 50.



3.1 FlexxPump 125 B

FlexxPump 125 B

Technische Daten

Technical data

Abmessungen mit Kartusche 125 Dimensions with cartridge 125		83 x 152 x 83 [mm] B x H x T W x H x D [mm]
Gewicht (ohne Schmierstoff) Weight (without lubricant)		ca. 0.35 kg apx. 0.35 kg
Funktionsweise Function / principle		Kolbenpumpe Piston pump
Schmierstoffvolumen Volume of lubricant	Fett Grease	125 cm ³ (in Kartusche) 125 cc (in cartridge)
Dosierolumen pro Hub/Impuls Delivered volume per stroke/pulse		0.15 cm ³ 0.15 cc
Anzahl der Pumpenhübe / Kartusche 125 cm ³ Number of pump hubs / cartridge 125 cc		ca. 830 apx. 830
Maximaldruck Maximal pressure		12 / 35 bar (umschaltbar switchable)
Betriebsdruck Operating pressure		max. 25 bar up to 25 bar
Schmiermedium Lubricant	Fett Grease	bis NLGI 2, mit Feststoffanteilen möglich up to NLGI 2, with solid parts possible
Betriebstemperatur Operating temperature		-20°C...+70°C -4°F...+158°F
Auslasszahl Number of outlet		1
Auslass Gewinde Thread of outlet		G1/4"(a) und M6(i) G1/4"(o) and M6(i)
Anzahl Schmierstellen Number of lubrication points		max. 4* / 10** up to 4* / 10**
Hydraulische Verbindung Lube-connection		direkt oder über zus. Schlauchanschluss an PA-Schlauch Direct or with PA-tube
Betriebsspannung Operating voltage		4,5V DC (Batterie Battery)
Anschlußstecker Connecting plug	135-125-000 135-125-010	keiner none M12x1, 4-polig M12x1, 4pole
Montage Installation		Rückseite M5(i) (2x) oder Unterseite M5(i) mit G1/4"(a) oder DLS Systemzubehör Rear side M5(i) (2x) or bottom side M5(i) with G1/4"(o) or DLS accessories
Einbaulage Installation position	Fett Grease	beliebig any
Steuerung Control	integriert integrated	mikroelektronisch microelectronic
Drucküberwachung Pressure monitoring		integriert, elektronisch integrated, electronic
Füllstandsüberwachung Fill level monitoring		integriert, elektronisch integrated, electronic
Anzeige Display		LCD LCD
Laufzeit Running-time	einstellbar adjustable	1 / 2 / ... / 24 Monate 1 / 2 / ... 24 months
Spendemenge pro Zyklus Quantity per cycle	einstellbar adjustable	0.15 / 0.30 / ... / 1.50 cm ³ 0.15 / 0.30 / ... 1.50 cc
Fehlermeldung Error-signal	optisch optical	auf LCD at LCD
Füllfunktion Filling-function		vorhanden available
Schutzklasse IP class		IP 54 IP 54
Material Gehäuse Material housing		PA 6.6 GF 30 / POM PA 6.6 GF 30 / POM

Typenübersicht FlexxPump 125 B

Types of FlexxPump 125 B

Variante	Schmierstoff	Type Flexx-Pump	Anzahl Auslässe	Anzahl Doppelpumpenkörper	Anzahl Schmierstellen ^{*/**}	M12x1 Stecker	Artikel-Nr.
Variants	Lubricant	Type Flexx-Pump	number of outlets	number of twin-pump-bodies	number of lubrication points ^{*/**}	M12x1 plug	Part No.
Batterie Battery zeitgesteuert time-controlled	Fett Grease	125 B	1	1	max. 4/10	--	135-125-000
		125 B	1	1	max. 4/10	++	135-125-010
* bei der Verwendung von Mengenteilern/Splittern: max. 4 by using splitters: max. 4							
** bei Verwendung von Progressivverteilern by using progressive-distributors.							

Hinweis:

FlexxPump 125 B ist vst. ab November 2017 verfügbar.

Note:

FlexxPump 125 B is available from November 2017.

3.2 FlexxPump 125

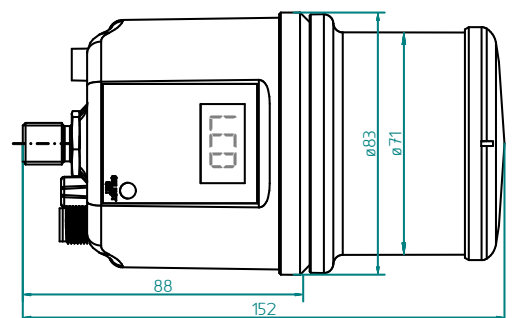
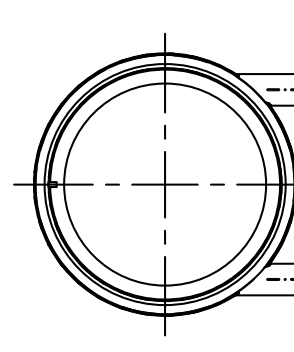
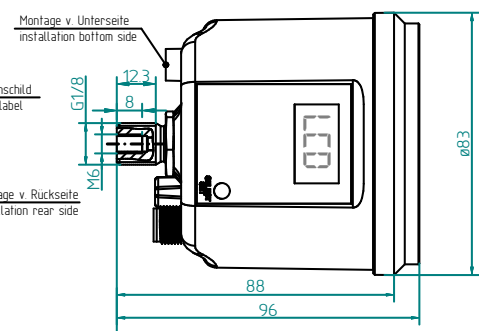
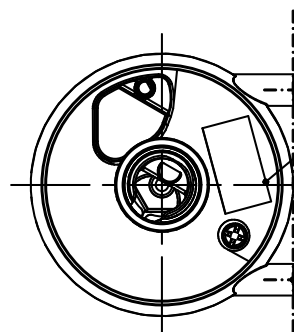
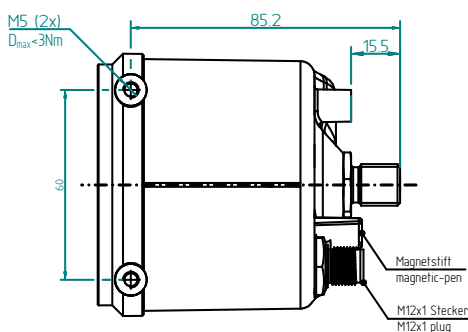
FlexxPump 125

kontrollierte Minimalmengenschmierung für Fett

- ✓ automatischer Nachschmiergeber für 24V DC
automatical relubrication unit for 24V DC
- ✓ Einzelpunkt- oder Mehrpunktschmiergeber
Singel- or multiple-gates lubrication-points
- ✓ extrem kompakte Kolbensmierzpumpe (1 Pumpenkörper)
tightly arranged piston-pump (1 pumpbody)
- ✓ Fette bis NLGI Kl. 2 (auch mit Feststoffanteilen)
Greases up to NLGI 2 (also solid particles)
- ✓ 1 Auslass mit Kombi-Anschluß: G1/4(a) und M6(i)
1 outlet G1/4(o) and M6(i)
- ✓ bis zu 14 Schmierstellen über Verteiler
up to 14 lubrication-points by using distributors
- ✓ Förderdruck: max. 12 / 50 bar (umschaltbar)
pressure max. 12 / 50 bar (switchable)
- ✓ 125 cm³ / 250 cm³ Schmierstoffvorrat in fester Kartusche
125 cc / 250 cc grease in cartridge
- ✓ geringes Gewicht; Laufzeit und Spendevolumen einstellbar
low weight; running time and quantity per cycle adjustable
- ✓ ideal für einzelne oder kombinierte Nachschmierung von:
suitable for combinend relubrication of:
 - + (Wälz-) Lager | (rolling-) bearings
 - + Linearführungen | linear guidance
 - + Kugelgewindetriebe | ball screw nuts
 - + Zahnstangen/offene Verzahnungen | racks & pinions
 - + Kugeldrehverbinder | rotary joints
 - + ...



FlexxPump 125: 24V DC-betriebener Nachschmiergeber für Fett; 125 cm³ Kartusche aufgesetzt; (abgebildet: 135-125-210 mit Kartusche 125)



Umfangreiches Systemzubehör zu FlexxPump 125 ist ab **Seite 48** zu finden.
Komplette Montagesets in verschiedenen Bauformen sind ab **Seite 50** zu finden. |

Accessories for FlexxPump 125 see page 48. Sets see page 50.

3.2 FlexxPump 125

FlexxPump 125

Technische Daten

Technical data

Abmessungen mit Kartusche 125 Dimensions with cartridge 125		83 x 152 x 83 [mm] B x H x T W x H x D [mm]
Gewicht (ohne Schmierstoff) Weight (without lubricant)		ca. 0.35 kg apx. 0.35 kg
Funktionsweise Function / principle		Kolbenpumpe piston pump
Schmierstoffvolumen Volume of lubricant	Fett Grease	125 cm ³ (in Kartusche) 125 cc (in cartridge)
	Fett Grease	250 cm ³ (in Kartusche) 250 cc (in cartridge)
		0.15 cm ³ 0.15 cc
Dosiervolumen pro Hub / Impuls Delivered volume per stroke / pulse		ca. 830 / 1666 apx. 830 / 1666
Anzahl der Pumpenhübe / Kartusche 125 cm ³ / 250 cm ³ Number of pump hubs / cartridge 125 cc / 250 cc		
Maximaldruck Maximal pressure		12 / 50 bar (umschaltbar switchable)
Schmiermedium Lubricant	Fett Grease	bis NLGI 2, mit Feststoffanteilen möglich up to NLGI 2, with solid parts possible
		-20°C...+70°C -4°F...+158°F
Betriebstemperatur Operating temperature		1
Auslasszahl Number of outlet		G1/4"(a) und M6(i) G1/4"(o) and M6(i)
Auslass Gewinde Thread of outlet		max. 4* / 14** up to 4* / 14**
Anzahl Schmierstellen Number of lubrication points		direkt oder über zus. Schlauchanschluss an PA-Schlauch direct or with PA-tube
Hydraulische Verbindung Lube-connection		24V DC
Betriebsspannung Operating voltage		M12x1, 4-polig M12x1, 4pole
Anschlußstecker Connecting plug		Rückseite M5(i) (2x) oder Unterseite M5(i) mit G1/4"(a) oder DLS Systemzubehör Rear side M5(i) (2x) or bottom side M5(i) with G1/4"(o) or DLS accessories
Montage Installation		beliebig any
Einbaulage Installation position	Fett Grease	intern mikroelektronisch microelectronic
Steuerung Control		SPS PLC
		135-125-210
Drucküberwachung Pressure monitoring		integriert, elektronisch integrated, electronic
Füllstandsüberwachung Fill level monitoring		integriert, elektronisch integrated, electronic
Anzeige Display		LCD LCD
Laufzeit Running-time	135-125-100	1 / 2 / ... / 24 Monate 1 / 2 / ... 24 months
Spendemenge pro Zyklus Quantity per cycle		0.15 / 0.30 / ... / 1.50 cm ³ 0.15 / 0.30 / ... 1.50 cc
Fehlermeldung Error-signal	optisch optical	auf LCD at LCD
	Steuerung Control	SPS PLC
		135-125-210
Fehlerquittierung Reset after Error-signal		SPS PLC
Füllfunktion Filling-function		vorhanden available
Schutzklasse IP class		IP 54 IP 54
Material Gehäuse Material housing		PA 6.6 GF 30 / POM PA 6.6 GF 30 / POM

Typenübersicht FlexxPump 125

Types of FlexxPump 125

Variante	Schmierstoff	Type Flexx-Pump	Anzahl Auslässe	Anzahl Doppelpumpen-körper	Anzahl Schmierstellen**/**	M12x1 Stecker	Artikel-Nr.
Variants	Lubricant	Type Flexx-Pump	number of outlets	number of twin-pump-bodies	number of lubrication points**/**	M12x1 plug	Part No.
24V DC 24V DC zeitgesteuert time-controlled	Fett Grease	125	1	1	max. 4/14	++	135-125-100
24V DC 24V DC impulsgesteuert pulse-controlled		125 DLS	1	1	max. 4/14	++	135-125-210
* bei der Verwendung von Mengenteilern/Splittlern: max. 4 by using splitters: up to 4							
** bei Verwendung von Progressivverteilern by using progressive-distributors.							

Hinweis:

FlexxPump 125 ist vst. ab November 2017 verfügbar.

Note:

FlexxPump 125 is available from November 2017.

3.3 FlexxPump 400 B / 500 B

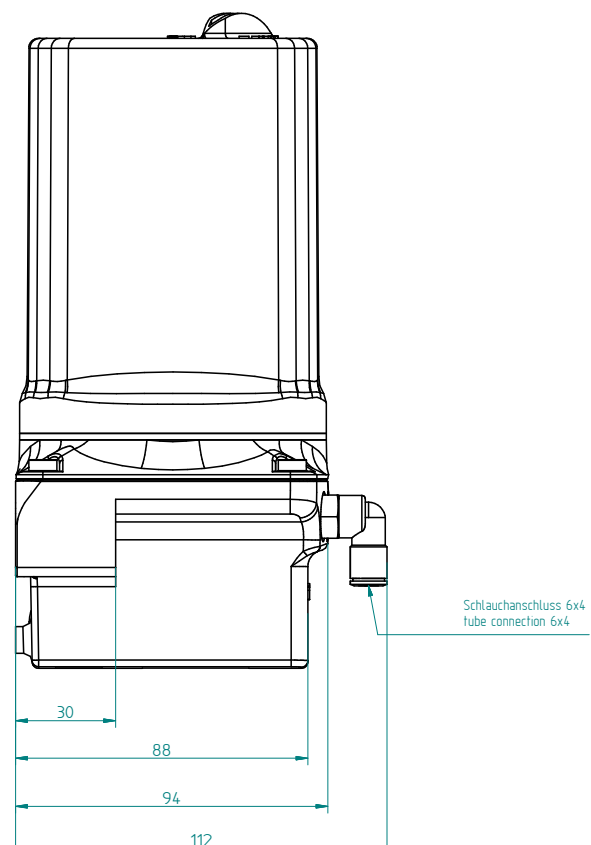
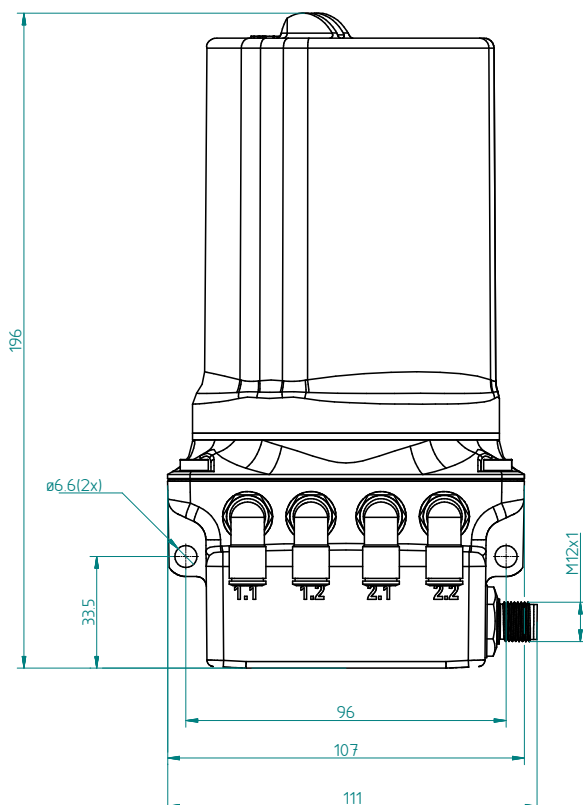
FlexxPump 400 B / 500 B

autarker, zeitgesteuerter Nachschmiergeber für Fett

- ✓ automatischer, autarker, zeitgesteuerter Nachschmiergeber
automatical, time-controlled relubrication unit
- ✓ einfache Programmierung / differenzierte Fehlermeldung über LCD
easy programmable by LCD-Display (incl. error-monitoring)
- ✓ kompakte Kolbensmierzpumpe (1 Pumpenkörper)
piston-pump (1 pumpbody)
- ✓ Fette bis NLGI Kl. 3 (auch mit Feststoffanteilen)
Greases up to NLGI 3 (also solid particles)
- ✓ 1-2 Auslässe; max. 8 Schmierstellen
1-2 outlets; up to 8 lubrication points*/**
- ✓ Laufzeit und Abgabemenge pro Zeiteinheit einstellbar
running time and quantity per time-unit programmable
- ✓ Förderdruck: max. 70 bar
pressure: max. 70 bar
- ✓ 400cm³ Schmierstoffvorrat in fester Kartusche
400cc grease in cartridge
- ✓ geringes Gewicht und lange Gebrauchsdauer der Batterie
low weight and long lifetime of battery
- ✓ ideal für die autarke Nachschmierung von:
suitable for autarkic relubrication of:
 - + (Wälz-) Lager | (rolling-) bearings
 - + Linearführungen | linear guidance
 - + Kugelgewindetriebe | ball screw nuts
 - + Zahnstangen/offene Verzahnungen | racks & pinions
 - + Kugeldrehverbinder | rotary joints
 - + ...



FlexxPump 401 B: autarker, zeitgesteuerter Nachschmiergeber Fett; für 400 cm³ Kartusche; Gehäuse-Abdeckung (grau); ohne M12x1-Stecker; für 3V Batteriebetrieb; (abgebildet: 135-140-000)



3.3 FlexxPump 400 B / 500 B FlexxPump 400 B / 500 B

Technische Daten

Technical data

Abmessungen Dimensions		112 x 196 x 94 [mm] B x H x T W x H x D
Gewicht (ohne Schmierstoff) Weight (without lubricant)		ca. 1,1 kg
Funktionsweise Function/principle		Kolbenpumpe piston pump
Schmierstoffvolumen Volume of lubricant	Fett Grease	400 cm ³ (in Kartusche 400 cc in cartridge)
Dosierolumen pro Hub Delivered volume per stroke	Öl Oil	500 cm ³ (direkt eigefüllt directly filled in)
Anzahl der Pumpenhübe / Kartusche 400 cm ³ Number of pump hubs / cartridge 400 cc	1 Auslass outlet	0,15 cm ³ - Typen: 401 B / 501 B types: 401 B / 501 B
Betriebsdruck Operation pressure	2 Auslässe outlets	0,15 cm ³ - Typen: 402 B / 502 B types: 402 B / 502 B
Schmiermedium Lubricant		ca. 2700 apx. 2700
Betriebstemperatur Operating temperature	Öl oder Fett	max. 70 bar up to 70 bar
Auslasszahl Number of outlets	Oil or Grease	bis NLGI Klasse 3, mit Feststoffanteilen möglich up to NLGI 3, with solid parts possible
Anzahl Schmierstellen Number of lubrication points		-25°C...+70°C
Verbindung Lube-connection		max. 2 rechtwinklig und drehbar right-angled and turnable
Betriebsspannung Operating voltage		max. 4/8 ^{*/**} up to 4/8 ^{*/**}
Einbaulage Installation position		PA-Schlauch PA-tube
Steuerung Control	Fett Grease	3V DC
Laufzeit Running-time	Öl Oil	beliebig any
Spendemenge pro Zyklus Quantity per cycle	integriert integrated	senkrecht upright
Drucküberwachung Pressure monitoring		mikroelektronisch microelectronic
Füllstandsüberwachung Fill level monitoring		1 / 2 / ... / 36 Monate 1 / 2 / ... 36 months
Fehlermeldung Error-signal		0,15 / 0,30 / ... / 4,50 cm ³ 0.15 / 0.30 / ... 4.50 cc
Material Gehäuse Material housing	optisch optical	integriert, elektronisch integrated, electronic
		integriert, Reedkontakt integrated, reed contact
		LCD
		Zink, Polyamid Zinc, polyamide

Typenübersicht FlexxPump 400 B / 500 B

Types of FlexxPump 400 B / 500 B

Variante	Fett / Öl	Type Flexx-Pump	Anzahl Auslässe	Anzahl Schmierstellen ^{*/**}	unterschiedliche Schmiermengen	Ausführung Gehäuseabdeckung	M12x1 Stecker	IP-Klasse	Artikel-Nr.
Variants	Grease / Oil	Type Flexx-Pump	number of outlets	number of lubrication points ^{*/**}	combination different quantities lubricant	model housingcover	M12x1 plug	IP degree of protection of enclosure	Part No.
Batterie Battery zeitgesteuert time-controlled	Fett Grease	401 B	1	max. 4	1	grau grey	--	54	135-140-000
						Metall metal	--	67	135-140-001
						grau grey	++	54	135-140-010
						Metall metal	++	67	135-140-011
		402 B	2	max. 8	1	grau grey	--	54	135-240-000
						Metall metal	--	67	135-240-001
						grau grey	++	54	135-240-010
						Metall metal	++	67	135-240-011
	Öl Oil	501 B	1	max. 4	1	grau grey	--	54	135-150-000
						Metall metal	--	67	135-150-001
						grau grey	++	54	135-150-010
						Metall metal	++	67	135-140-011
		502 B	2	max. 8	1	grau grey	--	54	135-250-000
						Metall metal	--	67	135-250-001
						grau grey	++	54	135-250-010
						Metall metal	++	67	135-250-011

* bei der Verwendung von Mengenteilern/Splittlern | by using splitters

** bei Verwendung von Progressivverteilern sind mehr Schmierstellen möglich! | more lubrication-points by using progressive-distributors.

3.4 FlexxPump 400 / 500

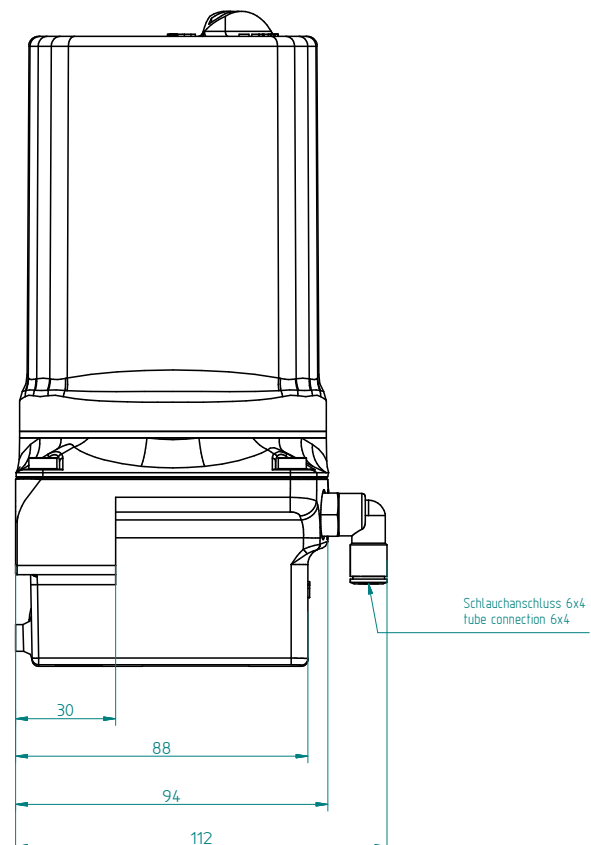
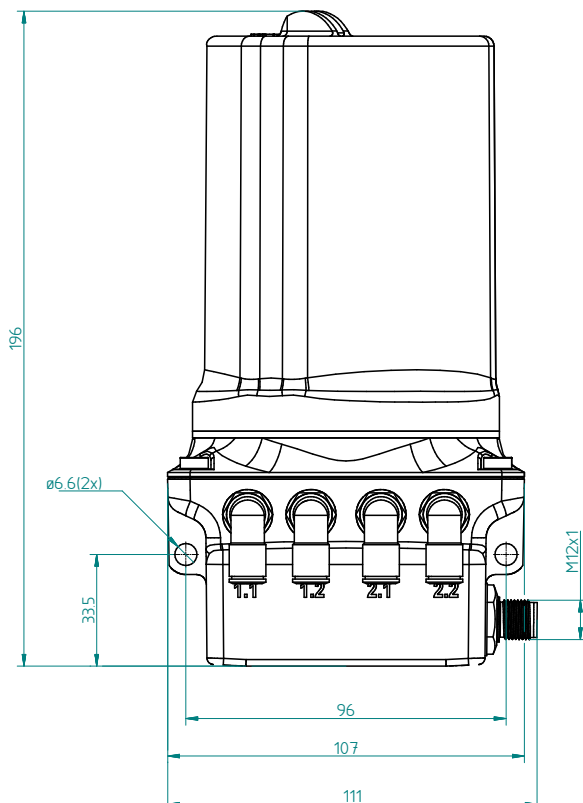
FlexxPump 400 / 500

zeitgesteuerter 24V Nachschmiergeber für Fett und Öl

- ✓ automatischer, zeitgesteuerter Nachschmiergeber
automatical, time-controlled relubrication unit
- ✓ einfache Programmierung / differenzierte Fehlermeldung über LCD-Display
easy programmable by LCD-Display (incl. error-monitoring)
- ✓ kompakte Kolbensmierzpumpe (1 Pumpenkörper)
Piston-pump (1 pumpbody)
- ✓ Fette und Öle bis NLGI Kl. 3 (auch mit Feststoffanteilen)
Greases and oil up to NLGI 3 (also solid particels)
- ✓ 1-2 Auslässe; max. 8 Schmierstellen
1-2 outlets; up to 8 lubrication points*/**
- ✓ Laufzeit und Abgabemenge pro Zeiteinheit einstellbar
Running time and quantity per time-unit programmable
- ✓ Förderdruck: max. 70 bar
Pressure: up to 70 bar
- ✓ 400cm³ Schmierstoffvorrat in fester Kartusche (500ml Öl)
400cc grease in cartridge (500ml oil)
- ✓ geringes Gewicht und geringe Stromaufnahme
Low weigth and low current-cumsumption
- ✓ ideal für die Nachschmierung von:
suitabel for relubrication of:
 - + (Wälz-) Lager | (ball-) bearings
 - + Linearführungen | linear blocks
 - + Kugelgewindetriebe | ball screw nuts
 - + Zahnstangen/offene Verzahnungen | racks & pinions
 - + Kugeldrehverbinder | rotary joints
 - + ...



FlexxPump 401 zeitgesteuerter 24V DC Nachschmiergeber Fett; für 400 cm³ Kartusche; Metall Gehäuse-Abdeckung; (abgebildet: 135-140-101)



3.4 FlexxPump 400 / 500

FlexxPump 400 / 500

Technische Daten

Technical data

Abmessungen Dimensions		112 x 196 x 94 [mm] B x H x T W x H x D
Gewicht (ohne Schmierstoff) Weight (without lubricant)		ca. 1,1 kg
Funktionsweise Function/principle		Kolbenpumpe Piston pump
Schmierstoffvolumen Volume of lubricant	Fett Grease	400 cm ³ (in Kartusche 400 cc in cartridge)
Dosierolumen pro Hub Delivered volume per stroke	Öl Oil	500 cm ³ (direkt egefüllt 500cc directly filled in)
Anzahl der Pumpenhübe / Kartusche 400 cm ³ Number of pump hubs / cartridge 400 cc	1 Auslass outlet	0,15 cm ³ - Typen: 401/501 0.15 cc types: 401/501
Betriebsdruck Operation pressure	2 Auslässe outlets	0,15 cm ³ - Typen: 402/502 0.15 cc types: 402/502
Schmiermedium Lubricant		ca. 2700 apx. 2700
Betriebstemperatur Operating temperature	Öl oder Fett	max. 70 bar up to 70 bar
Auslasszahl Number of outlets	Oil or Grease	bis NLGI Klasse 3, Feststoffanteile möglich up to NLGI 3, solid parts possible
Anzahl Schmierstellen Number of lubrication points		-25°C...+70°C
Verbindung Lube-connection		max. 2 rechtwinklig und drehbar right-angled and turnable
Betriebsspannung Operating voltage		max. 4/8 ^{*/**} up to 4/8 ^{*/**}
Anschlußstecker Connecting plug		PA-Schlauch PA-tube
Stromaufnahme bei 24V DC Current consumption at 24V DC		24V DC (über Kabel via cable)
Einbaulage Installation position		M12 x 1, 4-polig M12 x 1, 4-pin
	Fett Grease	I _{max} ≤ 350 mA
Steuerung Control	Öl Oil	beliebig any
Laufzeit Running-time	integriert integrated	senkrecht upright
Spendemenge pro Zyklus Quantity per cycle		mikroelektronisch microelectronic
Drucküberwachung Pressure monitoring		1 / 2 / ... / 36 Monate 1 / 2 / ... 36 months
Füllstandsüberwachung Fill level monitoring		0,15 / 0,30 / ... / 4,50 cm ³ 0.15 / 0.30 /4.50 cc
Fehlermeldung Error-signal		integriert, elektronisch integrated, electronic
	SPS	integriert, Reedkontakt integrated, reed contact
	PLC	Fehlermeldung
	optisch	Error-signal
	optical	LCD; optional: Winkelstecker mit LED-Anzeigen (134-002-014 / -015)
Material Gehäuse Material housing		LCD; optional: LED-Connector 90° (134-002-014 / -015)
		Zink, Polyamid Zinc, polyamide

Typenübersicht FlexxPump 400 / 500

Types of FlexxPump 400 / 500

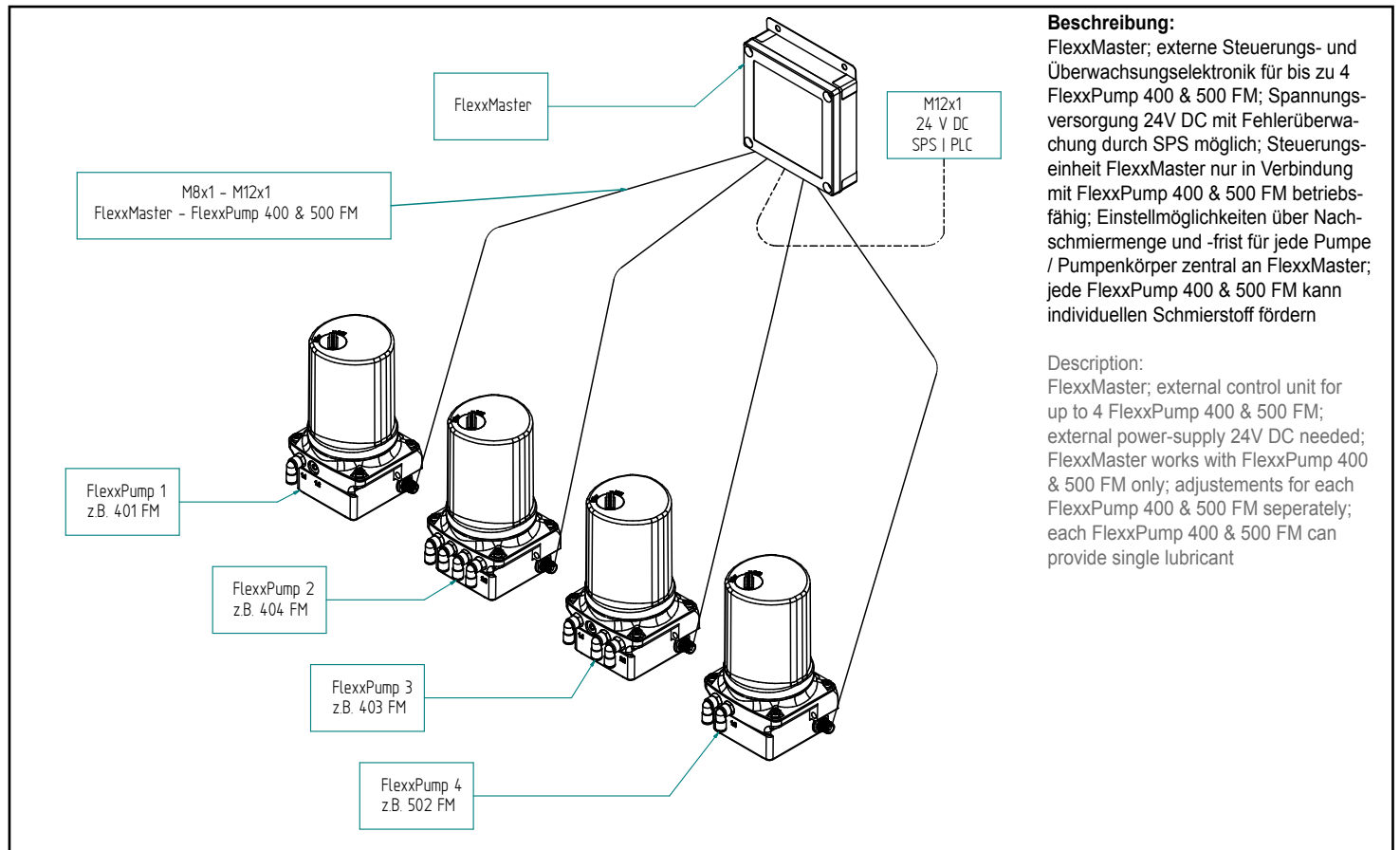
Variante	Fett / Öl	Type Flexx-Pump	Anzahl Auslässe	Anzahl Schmierstellen ^{*/**}	unterschiedliche Schmiermengen	Ausführung Gehäuseabdeckung	M12x1 Stecker	IP-Klasse	Artikel-Nr.
Variants	Grease / Oil	Type Flexx-Pump	number of outlets	number of lubrication points ^{*/**}	combination different quantities lubricant	model housingcover	M12x1 plug	IP degree of protection of enclosure	Part No.
24V DC 24V DC zeitgesteuert time-controlled	Fett Grease	401	1	max. 4	1	PA grau PA grey	++	54	135-140-100
						Metall metal	++	67	135-140-101
		402	2	max. 8	1	PA grau PA grey	++	54	135-240-100
						Metall metal	++	67	135-240-101
	Öl Oil	501	1	max. 4	1	PA grau PA grey	++	54	135-150-100
						Metall metal	++	67	135-150-101
		502	2	max. 8	1	PA grau PA grey	++	54	135-250-100
						Metall metal	++	67	135-250-101

* bei der Verwendung von Mengenteilern/Splitttern | by using splitters

** bei Verwendung von Progressivverteilern sind mehr Schmierstellen möglich! | more lubrication-points by using progressive-distributors.

3.5 FlexxPump 400 & 500 FM (FlexxMaster)

FlexxPump 400 & 500 FM (FlexxMaster)



Typenübersicht FlexxPump 400 & 500 FM

Types of FlexxPump 400 & 500 FM

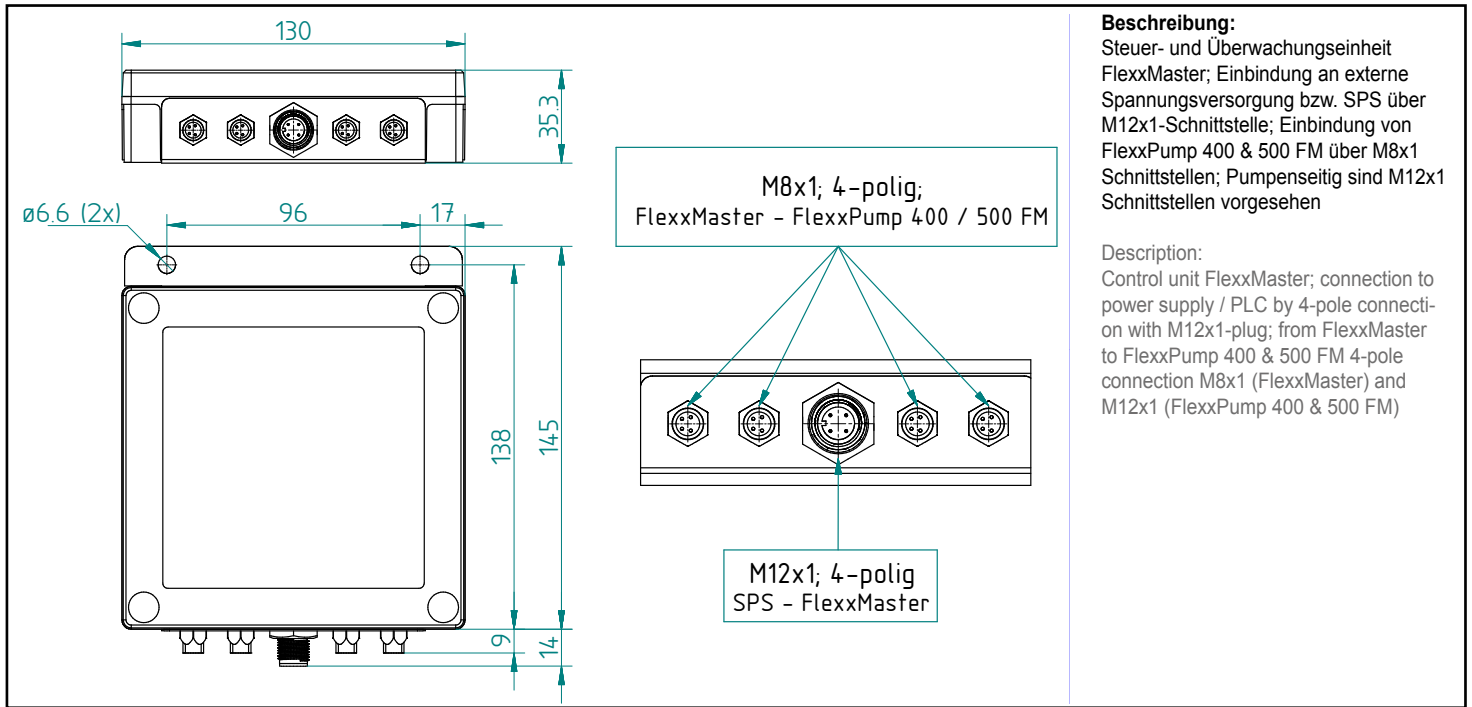
Variante	Fett / Öl	Type Flexx-Pump	Anzahl Auslässe	Anzahl Doppelpumpenkörper	Anzahl Schmierstellen ^{*/**}	unterschiedliche Schmiermengen	Überwachung & Steuerung via...	Artikel-Nr.
Variants	Grease / Oil	Type Flexx-Pump	number of outlets	number of twin-pump-bodies	number of lubrication points ^{*/**}	combination different quantities lubricant	Controlling & monitoring by ...	Part No.
		FlexxMaster	--	--	--	--	--	135-000-200
FlexxMaster FlexxMaster	Fett Grease	401 FM	1	1	max. 4	--	FlexxMaster FlexxMaster	135-140-200
		402 FM	2	1	max. 8	--	FlexxMaster FlexxMaster	135-240-200
		422 FM	2 (1+1)	2	max. 8	++ (1/1)	FlexxMaster FlexxMaster	135-240-202
		403 FM	3 (1+2)	2	max. 12	++ (2/1)	FlexxMaster FlexxMaster	135-340-200
		404 FM	4 (2+2)	2	max. 16	++ (2/2)	FlexxMaster FlexxMaster	135-440-200
	Öl Oil	501 FM	1	1	max. 4	--	FlexxMaster FlexxMaster	135-150-200
		502 FM	2	1	max. 8	--	FlexxMaster FlexxMaster	135-250-200
		522 FM	2 (1+1)	2	max. 8	++ (1/1)	FlexxMaster FlexxMaster	135-250-202
		503 FM	3 (1+2)	2	max. 12	++ (2/1)	FlexxMaster FlexxMaster	135-350-200
		504 FM	4 (2+2)	2	max. 16	++ (2/2)	FlexxMaster FlexxMaster	135-450-200

* bei der Verwendung von Mengenteilern/Splittlern | by using splitters

** bei Verwendung von Progressivverteilern sind mehr Schmierstellen möglich! | more lubrication-points by using progressive-distributors.

3.5 FlexxPump 400 & 500 FM (FlexxMaster)

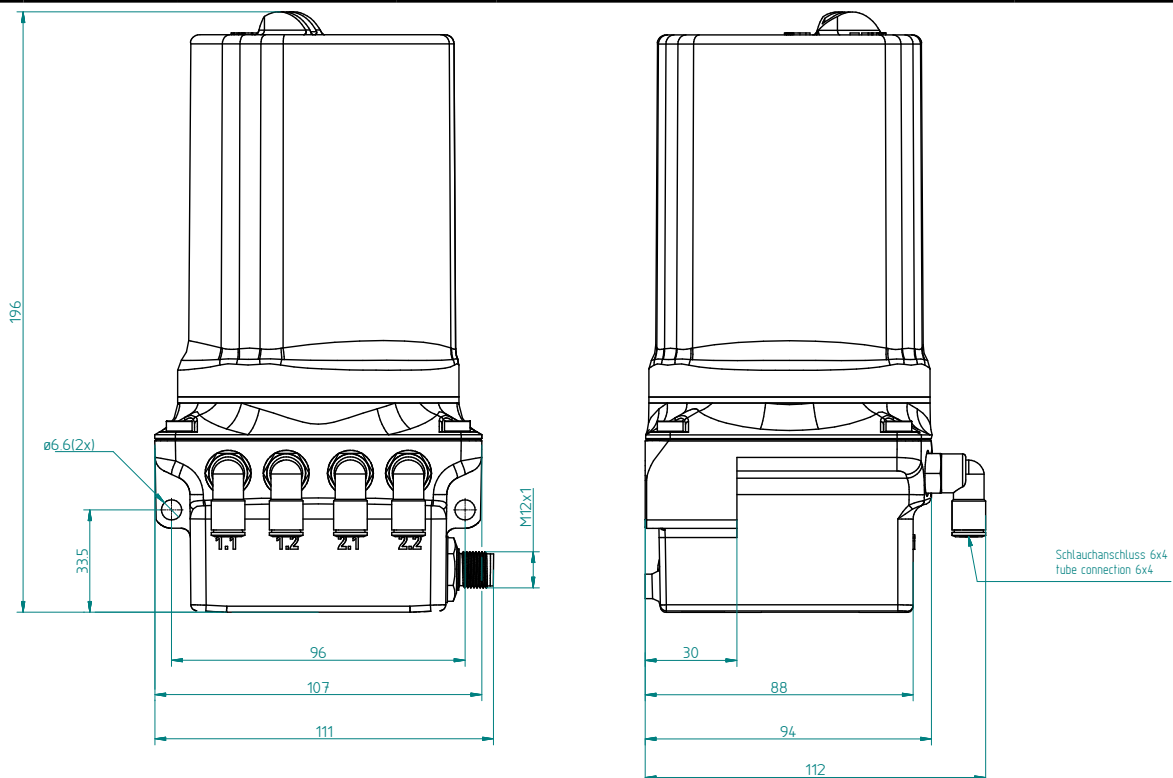
FlexxPump 400 & 500 FM (FlexxMaster)



Konfektionierte Kabel für FlexxMaster

Cabel for FlexxMaster

		Anzahl Pole number of wires	L	Anwendung	Artikel-Nr.
				Application	Part-No.
M12x1	M8x1	4	5000	FlexxMaster - FlexxPump 400 & 500 FM	134-002-008
M12x1	M8x1		10000		134-000-105
M12x1	offen open	4	5000	FlexxMaster - SPS PLC	134-002-003
M12x1			10000		134-002-007
M12x1			15000		auf Anfrage on demand
M12x1			20000		
M12x1			30000		
M12x1			50000		



3.6 FlexxPump 400 DLS / 500 DLS

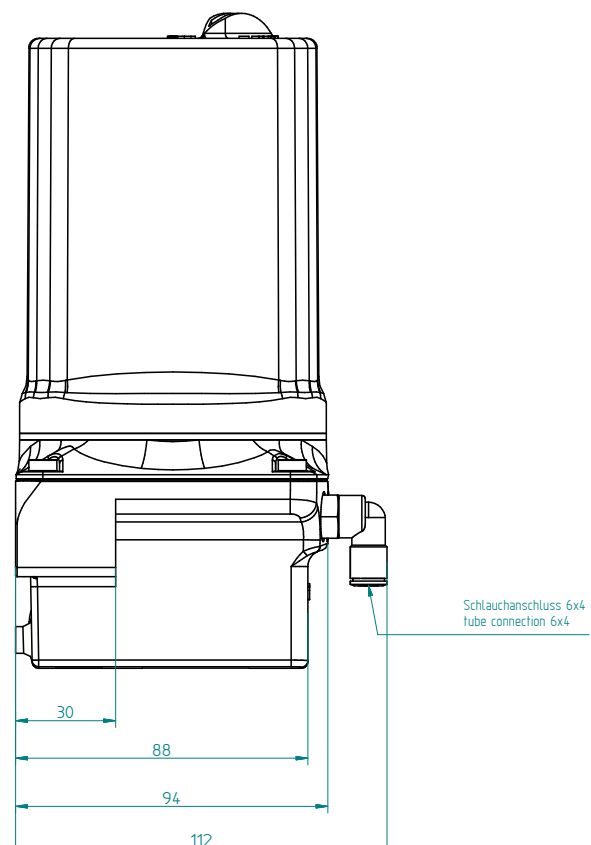
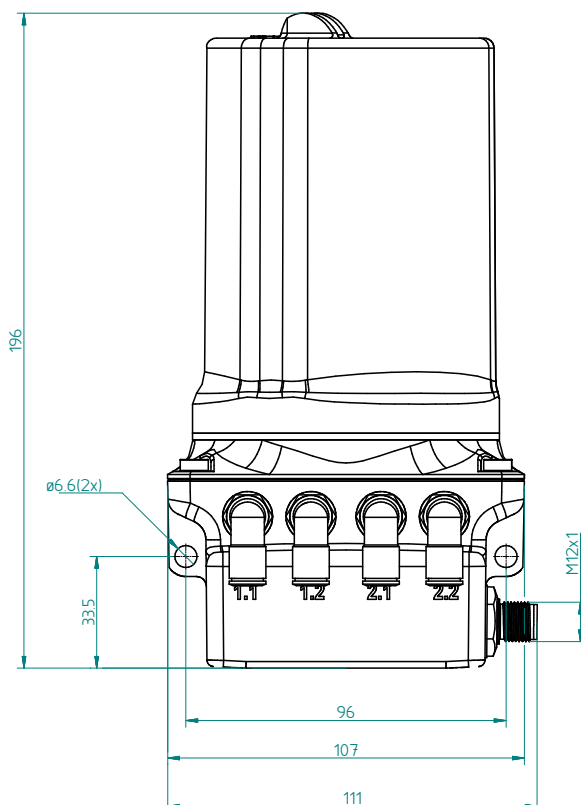
FlexxPump 400 DLS / 500 DLS

kontrollierte Minimalmengenschmierung für Fett oder Öl

- ✓ automatischer, impulsgesteuerter Nachschmiergeber
automatical, puls-driven relubrication unit
- ✓ direkte Steuerung / differenzierte Fehlermeldung über SPS
direct controlled by PLC (incl. error-monitoring)
- ✓ kompakte Kolbensmierzpumpe (1-2 Pumpenkörper)
Piston-pump (1-2 pumpbodies)
- ✓ Fette und Öle bis NLGI Kl. 3 (auch mit Feststoffanteilen)
Greases and oil up to NLGI 3 (also solid particels)
- ✓ 1-4 Auslässe; max. 16 Schmierstellen*/**
1-4 outlets; max. 16 lubrication points*/**
- ✓ unterschiedliche Schmiermengen & -zeitpunkte
different times and/or quantities of lubricant
- ✓ Förderdruck: max. 70 bar
Pressure: up to 70 bar
- ✓ 400cm³ Schmierstoffvorrat in fester Kartusche
400cc grease in cartridge
- ✓ geringes Gewicht und minimale Stromaufnahme
Low weigth and minimal current consumption
- ✓ ideal für die kombinierte Nachschmierung von:
Suitabel for combinend relubrication of:
 - + (Wälz-) Lager | (rolling-) bearings
 - + Linearführungen | linear guidance
 - + Kugelgewindetriebe | ball screw nuts
 - + Zahnstangen/offene Verzahnungen | racks & pinions
 - + Kugeldrehverbinder | rotary joints
 - + ...



FlexxPump 400 DLS: impulsgesteuerter Nachschmiergeber für bis zu 16 Schmierstellen; 400 cm³ Kartusche; 24 VDC (abgebildet: Typ 404)



3.6 FlexxPump 400 DLS / 500 DLS

FlexxPump 400 DLS / 500 DLS

Technische Daten

Technical data

Abmessungen Dimensions		112 x 196 x 94 [mm] B x H x T W x H x D
Gewicht (ohne Schmierstoff) Weight (without lubricant)		ca. 1,1 kg
Funktionsweise Function/principle		Kolbenpumpe piston pump
Schmierstoffvolumen Volume of lubricant	Fett Grease	400 cm ³ (in Kartusche 400 cc in cartridge)
Dosierolumen pro Hub / Impuls Delivered volume per stroke / pulse	Öl Oil	500 cm ³ (direkt eigefüllt directly filled in)
	1 Auslass outlet	0,15 cm ³ - Typen: 401/501 types: 401/501
	2 Auslässe outlets	0,15 cm ³ - Typen: 402/422/502/522 types: 402/422/502/522
	3 Auslässe outlets	0,15 cm ³ - Typen: 403/503 types: 403/503
	4 Auslässe outlets	0,15 cm ³ - Typen: 404/504 types: 404/504
Anzahl der Pumpenhübe / Kartusche 400 cm ³ Number of pump hubs / cartridge 400 cc		ca. 2700 apx. 2700
Betriebsdruck Operation pressure		max. 70 bar up to 70bar
Schmiermedium Lubricant	Öl oder Fett Oil or Grease	bis NLGI Klasse 3, mit Feststoffanteilen möglich up to NLGI 3, with solid parts possible
Betriebstemperatur Operating temperature		-25°C...+70°C
Auslasszahl Number of outlets		max. 4 rechtwinklig und drehbar right-angled and turnable
Anzahl Schmierstellen Number of lubrication points		max. 16 ^{*/**} up to 16 ^{*/**}
Verbindung Lube-connection		PA-Schlauch PA-tube
Betriebsspannung Operating voltage		24V DC (über Kabel via cable)
Anschlußstecker Connecting plug		M12 x 1, 4-polig M12 x 1, 4-pin
Stromaufnahme bei 24V DC Current consumption at 24V DC		I _{max} ≤ 350 mA
Einbaulage Installation position	Fett Grease	beliebig any
	Öl Oil	senkrecht upright
Steuerung Control	integriert integrated extern external	mikroelektronisch microelectronic SPS PLC
Drucküberwachung Pressure monitoring		integriert, elektronisch integrated, electronic
Füllstandsüberwachung Fill level monitoring		integriert, Reedkontakt integrated, reed contact
Fehlermeldung Error-signal	SPS PLC	differenziert: Leerstand/Gegendruck/interner Fehler sophisticated: cartridge empty / backpressure / internal error
	optisch optical	optional: Winkelstecker mit LED-Anzeigen (134-002-014 / -015)
Schutzklasse IP class		IP 65
Material Gehäuse Material housing		Zink, Polyamid Zinc, polyamide

Typenübersicht FlexxPump 400 & 500 DLS

Types of FlexxPump 400 & 500 DLS

Variante	Fett / Öl	Type Flexx-Pump	Anzahl Auslässe	Anzahl Doppelpumpen-körper	Anzahl Schmierstellen ^{*/**}	unterschiedliche Schmiermengen	Überwachung & Steuerung via...	Firmware FlexxPump	Artikel-Nr.
Variants	Grease / Oil	Type Flexx-Pump	number of outlets	number of twin-pump-bodies	number of lubrication points ^{*/**}	combination different quantities lubricant	Controlling & monitoring by ...	Firmware FlexxPump	Part No.
impuls gesteuert pulse-controlled	Fett Grease	401 DLS	1	1	max. 4	--	SPS PLC	D2	135-140-210
		402 DLS	2	1	max. 8	--	SPS PLC	D2	135-240-210
		422 DLS	2 (1+1)	2	max. 8	++ (1/1)	SPS PLC	D2	135-240-212
		403 DLS	3 (1+2)	2	max. 12	++ (2/1)	SPS PLC	D2	135-340-210
		404 DLS	4 (2+2)	2	max. 16	++ (2/2)	SPS PLC	D2	135-440-210
	Öl Oil	501 DLS	1	1	max. 4	--	SPS PLC	D2	135-150-210
		502 DLS	2	1	max. 8	--	SPS PLC	D2	135-250-210
		522 DLS	2 (1+1)	2	max. 8	++ (1/1)	SPS PLC	D2	135-250-212
		503 DLS	3 (1+2)	2	max. 12	++ (2/1)	SPS PLC	D2	135-350-210
		504 DLS	4 (2+2)	2	max. 16	++ (2/2)	SPS PLC	D2	135-450-210

* bei der Verwendung von Mengenteilern/Splittlern | by using splitters

** bei Verwendung von Progressivverteilern sind mehr Schmierstellen möglich! | more lubrication-points by using progressive-distributors.

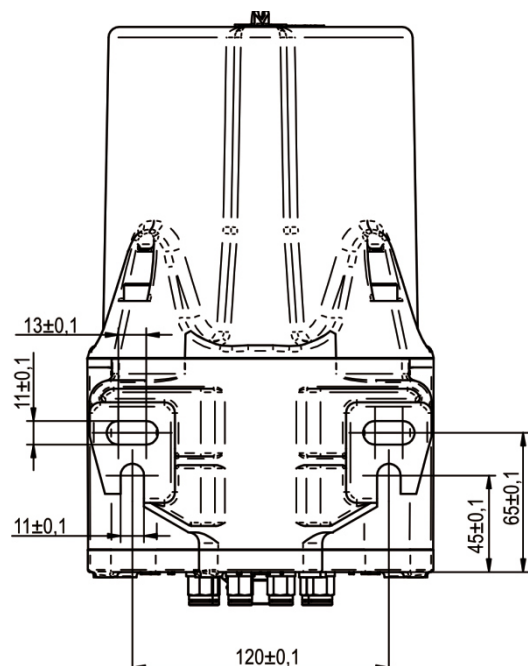
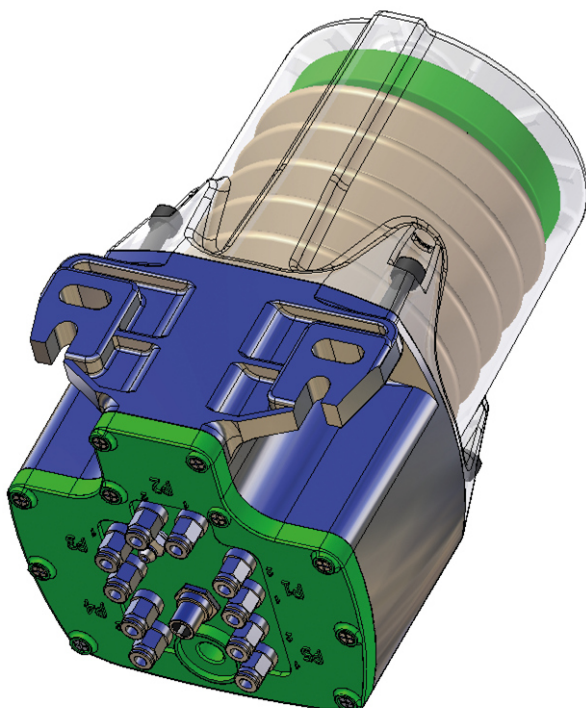
3.7 FlexxPump 1500 DLS / 2000 DLS FlexxPump 1500 DLS / 2000 DLS

kontrollierte Minimalmengenschmierung für Fett oder Öl

- ✓ zeit- oder impulsgesteuerter Nachschmiergeber
time-controlled or puls-driven relubrication unit
- ✓ direkte Steuerung / differenzierte Fehlermeldung über SPS
direct controlled by PLC (incl. error-monitoring)
- ✓ kompakte Kolbenschmierpumpe (1-5 Pumpenkörper)
piston-pump (1-5 pumpbodies)
- ✓ Fette und Öle bis NLGI Kl. 3 (auch mit Feststoffanteilen)
Greases or oil up to NLGI 3 (also solid particels)
- ✓ 2-10 Auslässe
2-10 outlets
- ✓ unterschiedliche Schmiermengen und/oder -zeitpunkte
different times and/or quantities of lubricant
- ✓ Förderdruck: max. 70 bar
pressure: max. 70 bar
- ✓ 1500cm³ Schmierstoffvorrat im Faltenbalg
1500cc grease in bellow/pouch
- ✓ geringes Gewicht und minimale Stromaufnahme
low weigth and minimal current consumption
- ✓ ideal für die kombinierte Nachschmierung von:
suitabel for combinend relubrication of:
 - + (Wälz-) Lager | (rolling-) bearings
 - + Linearführungen | linear guidance
 - + Kugelgewindetriebe | ball screw nuts
 - + Zahnstangen/offene Verzahnungen | racks & pinions
 - + Kugeldrehverbinder | rotary joints
 - + ...



FlexxPump 1500: automatischer Nachschmiergeber; für 1500 cm³ Fett-Faltenbalg; 24 VDC (abgebildet: Typ 1510)



3.7 FlexxPump 1500 DLS / 2000 DLS

FlexxPump 1500 DLS / 2000 DLS

Technische Daten

Technical data

Abmessungen Dimensions		162 x 255 x 165 [mm] B x H x T W x H x D
Gewicht (ohne Schmierstoff) Weight (without lubricant)		ca. 4 kg
Funktionsweise Function / Principle		Kolbenpumpe Piston pump
Schmierstoffvolumen Volume of lubricant	Fett Grease	1500 cm ³ (in bellow 1500 cc in bellow)
Dosierolumen pro Hub / Impuls Delivered volume per stroke / pulse	Öl Oil	2000 ml (direkt eingefüllt) 2000ml directly filled-in
	2 Auslässe outlets	0,15 cm ³ - Typen: 1502/2002 types: 1502/2002
	4 Auslässe outlets	0,15 cm ³ - Typen: 1504/2004 types: 1504/2004
	6 Auslässe outlets	0,15 cm ³ - Typen: 1506/2006 types: 1506/2006
	8 Auslässe outlets	0,15 cm ³ - Typen: 1508/2008 types: 1508/2008
	10 Auslässe outlets	0,15 cm ³ - Typen: 1510/2010 types: 1510/2010
Anzahl der Pumpenhübe / Faltenbalg 1500 cm ³ Number of pump hubs / bellow 1500 cm ³		~ 10000
Betriebsdruck Operation pressure		max. 70 bar up to 70 bar
Schmiermedium Lubricant	Öl oder Fett Oil or Grease	bis NLGI 2, mit Feststoffanteilen möglich up to NLGI 2, with solid parts possible
Betriebstemperatur Operating temperature		-20°C...+70°C
Auslasszahl Number of outlets		max. 10 gerade straight
Anzahl Schmierstellen Number of lubrication points		max. 40 ^{*/**}
Verbindung Lube-connection		PA-Schlauch, T=6x4 PA-tube, t=6x4
Betriebsspannung Operating voltage		24V DC (über Kabel via cable)
Anschlußstecker Connecting plug		M12 x 1, 4-polig M12 x 1, 4-pin
Stromaufnahme bei 24V DC Current consumption at 24V DC		I _{max} ≤ 350 mA
Einbaulage Installation position	Fett Grease	beliebig any
	Öl Oil	senkrecht upright
Steuerung Control	integriert integrated	mikroelektronisch microelectronic
	intern / extern internal / external	intern: Zeitsteuerung; extern: SPS internal: time-controlled; external: PLC
Drucküberwachung Pressure monitoring		integriert, elektronisch integrated, electronic
Füllstandsüberwachung Fill level monitoring		integriert, Reedkontakt integrated, reed contact
Fehlermeldung Error-signal	SPS PLC	differenziert: Leerstand/Gegendruck/interner Fehler sophisticated: bellow empty/backpressure/internal error
	optisch optical	LCD-Display LCD-display
Schutzklasse IP class		IP 54
Material Gehäuse Material housing		Aluminium, Polyamid aluminium, polyamide

Typenübersicht FlexxPump 1500 DLS / 2000 DLS

Types of FlexxPump 1500 DLS / 2000 DLS

Variante	Fett / Öl	Type Flexx-Pump	Anzahl Auslässe	Anzahl Doppelpumpenkörper	Anzahl Schmierstellen ^{*/**}	unterschiedliche Schmiermengen	Überwachung via...	Steuerung via ...	Artikel-Nr.
Variants	Grease / Oil	Type Flexx-Pump	number of outlets	number of twin-pump-bodies	number of lubrication points ^{*/**}	combination different quantities lubricant	Monitoring by ...	Controlled by ...	Part No.
impulsgesteuert pulse-controlled zeitgesteuert time-controlled	Fett Grease	1502	2	1	max. 8	1	SPS PLC	SPS PLC	540-202-100
		1504	4	2	max. 16	2	SPS PLC	SPS PLC	540-404-200
		1506	6	3	max. 24	3	SPS PLC	SPS PLC	540-606-300
		1508	8	4	max. 32	4	SPS PLC	SPS PLC	540-808-400
		1510	10	5	max. 40	5	SPS PLC	SPS PLC	541-010-500
	Öl Oil	2002	2	1	max. 8	1	SPS PLC	SPS PLC	550-202-100
		2004	4	2	max. 16	2	SPS PLC	SPS PLC	550-404-200
		2006	6	3	max. 24	3	SPS PLC	SPS PLC	550-606-300
		2008	8	4	max. 32	4	SPS PLC	SPS PLC	550-808-400
		2010	10	5	max. 40	5	SPS PLC	SPS PLC	501-010-500
Zusammenfassen von Auslässen mit Y-Schlauchverbinder 134-002-000 möglich! Merging outlets with Y-tube-connector 134-002-000!									
* bei der Verwendung von Mengenteilern/Splitttern by using splitters									
** bei Verwendung von Progressivverteilern sind mehr Schmierstellen möglich! more lubrication-points by using progressive-distributors.									

4. PU-Schmierstirrad PU-Lubrication Pinion

Schmierung von offenen Zahnradantrieben und Zahnstangen

Verzahnungen offener Antriebe sollten vorzugsweise automatisch nachgeschmiert werden. Nur bei sehr kleinen Modulen, langsamen Geschwindigkeiten <1m/s und geringen Verfahrbewegungen ist keine Nachschmierung erforderlich. Hierzu bieten wir das Haftfett F01 an oder im Lebensmittelbereich (H1-Zulassung) den Verzahnungsschmierstoff F02.

Automatische Nachschmierung mit Polyurethan-Stirnrädern

Die wesentlich bessere technische Lösung zur Nachschmierung der Verzahnung stellt das automatische und kontinuierliche Aufbringen des Schmierstoffes über PU-Schmierstirnräder dar. Dazu wird ein spezielles Schmierstirnrad mit dem Antriebsstirnrad oder der Zahnstange in Kontakt gebracht. Das PU-Schmierstirnrad überträgt dabei kein Moment, sondern übergibt nur den Schmierstoff auf die in Kontakt befindliche Verzahnung.

Die erforderlichen Nachschmiermengen bei unterschiedlichen Verzahnungen unter unterschiedlichen Betriebsbedingungen sind dem unten aufgeführten Diagramm zu entnehmen. Voraussetzung für die Gültigkeit des Diagramms ist die Verwendung der entsprechenden PU-Schmierstirnräder und eines geeigneten Verzahnungsschmierstoffes wie F01 oder F02.

Vor Erstinbetriebnahme sind die PU-Schmierstirnräder mit geeignetem Schmiermittel vorzufüllen.

Lubrication of open spur gear drives and racks

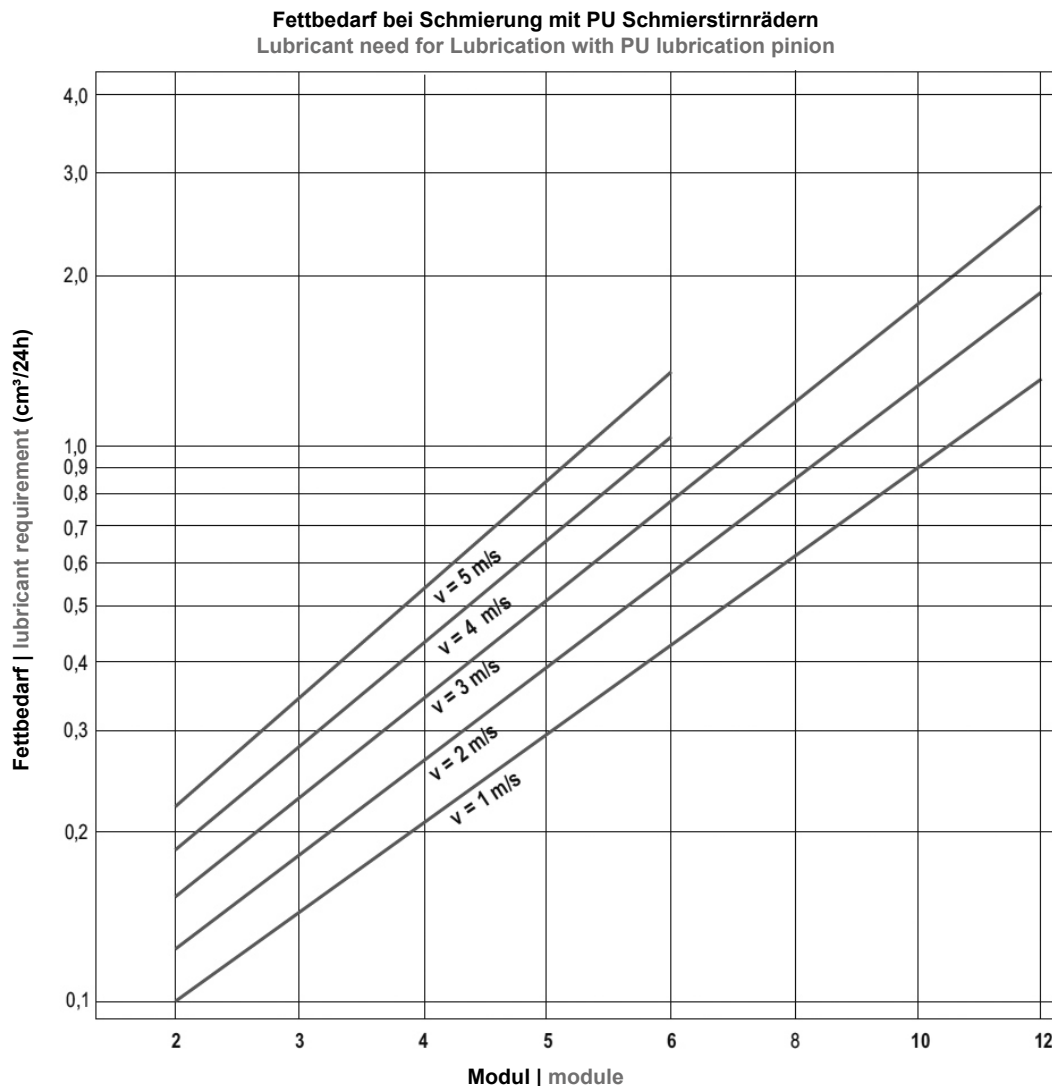
For tooth systems in open drives, an automatic lubrication supply should be preferred. Exceptions are possible, in case of very small modules, slow speed <1m/s and little proceeding movements; one-time manual lubrication is adequate here. Therefore, we offer an adhering grease - F01 - as well as the lubricant F02 (for applications in the food industry (with H1-approval)).

Automatic relubrication with polyurethane foamed pinions

A far better technical solution to relubricate the tooth system is an automatic and continuous spreading of the lubricant with polyurethane foamed pinions, which is brought into contact with the drive gear or rack. The lubrication pinion does not transmit torque. - It only transfers grease to the tooth flank.

The necessary relubrication quantities for different tooth systems with different running conditions is shown in the diagram below. Conditions for the validity of the values shown in the table below are the use of a suitable polyurethane foamed pinion and a proper lubricant like F01 or F02.

Initial operation: PU-Pinions has to be pre-filled with lubricant.



4. PU-Schmierstirrad PU-Lubrication Pinion

Technische Beschreibung Schmierstirrad

Die Schmierstirnräder bestehen aus einem offenzelligen Polyurethan-Schaum (Temperaturbereich -30° C...+150° C) und sind aus mehreren Segmenten zusammengesetzt.

Bei der Auswahl muss konstruktiv entschieden werden, ob das Schmierstirrad an der Verzahnung der Zahnstange oder des Antriebsstirrades angeordnet werden soll.

Vorzugsweise erfolgt der Anbau am Antriebsstirrad, da hierbei die Schmierstoffverteilung gegenüber der Zahnstangenschmierung verbessert ist.

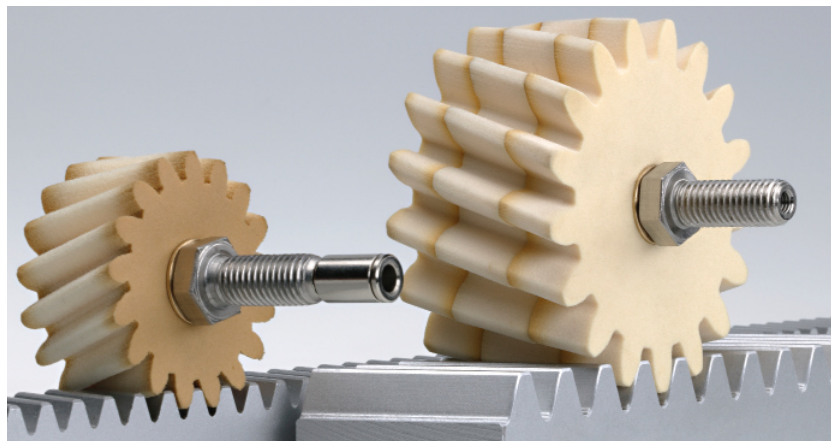
Durch das verwendete offenzellige Polyurethan-Schaummaterial der Schmierstirnräder wird eine optimale Versorgung der Verzahnung über sehr lange Zeiträume hin sichergestellt. Das Material speichert teilweise den Schmierstoff und gibt ihn in kleinsten Dosiermengen wieder ab. Eine Übersmierung wird dabei genauso vermieden wie ein Verschleiß durch Mangelschmierung.

Technical specification lubrication pinion

The lubrication pinions are made of open cellular polyurethane foam (temperature range -30° C...+150° C). Pinions consisting of segments.

To choose the correct lubrication pinion it has to be decided by design, if the lubrication pinion should be mounted on a rack or drive pinion. Lubrication of drive-pinion should be preferred.

Using lubrication pinions of an open-cell polyurethane foam material ensures an optimal supply of the tooth system over long term distances. The material stores the lubricant and abrasive it in smallest quantities. This avoids over-lubrication as well as wear (as a consequence of insufficient lubrication).



4.1 PU-Schmierstirrad - geradeverzahnt PU-Lubrication Pinion - straight teeth

Beschreibung:
PU-Schmierzahnrad; geradeverzahnt; inkl. Hülse und Gleitlager; Verzahnung nach DIN 867

Material:
offenzelliger PU-Schaum; Stahl

Version:
PU-Pinion; straight teeth; incl. bushing and sleeve-bearing; toothing acc. DIN 867

Material:
Open cellular PU-Foam; steel

Modul	z	D1	D2	D3	B	α	Flankenrichtung	Artikel-Nr.
Module							Flank direction	Part-No.
1,5	24	39	36	12	15	20°	geradeverzahnt straight	130-015-024
2	17	38	34	12	20	20°	geradeverzahnt straight	130-020-017
3	17	57	51	12	30	20°	geradeverzahnt straight	130-030-017
4	17	76	68	12	40	20°	geradeverzahnt straight	130-040-017
5	17	95	85	20	50	20°	geradeverzahnt straight	130-050-017
6	17	114	102	20	60	20°	geradeverzahnt straight	130-060-017
8	17	152	136	20	80	20°	geradeverzahnt straight	130-080-017
10	17	190	170	20	100	20°	geradeverzahnt straight	130-100-017

Sonderanfertigungen bis Modul 60 - auf Anfrage - möglich; alle Parameter frei wählbar! |
On demand: Special design up to module 60 and all parameters disposable!

4.2 PU-Schmierstirnrad - schrägverzahnt PU-Lubrication Pinion - helical teeth

PU-Schmierstirnrad - rechtssteigend | PU-Lubrication Pinion - helical RH

Beschreibung:
PU-Schmierzahnrad; schrägverzahnt rechtssteigend; inkl. Hülse und Gleitlager; Verzahnung nach DIN 867

Material:
offenzelliger PU-Schaum; Stahl

Version:
PU-Pinion; helical teeth RH; incl. bushing and sleeve-bearing; toothing acc. DIN 867

Material:
Open cellular PU-Foam; steel

Modul Module	z	D1	D2	D3	B	α	β	Flankenrichtung Flank direction	Artikel-Nr. Part-No.
1,5	24	41,2	38,2	12	15	20°	19°31'42"	rechts RH	131-015-024
2	17	40,1	36,1	12	20	20°	19°31'42"	rechts RH	131-020-017
3	17	60,1	54,1	12	30	20°	19°31'42"	rechts RH	131-030-017
4	17	80,2	72,2	12	40	20°	19°31'42"	rechts RH	131-040-017
5	17	100,2	90,2	20	50	20°	19°31'42"	rechts RH	131-050-017
6	17	120,2	108,2	20	60	20°	19°31'42"	rechts RH	131-060-017
8	17	160,3	144,3	20	80	20°	19°31'42"	rechts RH	131-080-017
10	17	200,4	180,4	20	100	20°	19°31'42"	rechts RH	131-100-017

PU-Schmierstirnrad - linkssteigend | PU-Lubrication Pinion - helical LH

Beschreibung:
PU-Schmierzahnrad; schrägverzahnt linkssteigend; inkl. Hülse und Gleitlager; Verzahnung nach DIN 867

Material:
offenzelliger PU-Schaum; Stahl

Version:
PU-Pinion; helical teeth LH; incl. bushing and sleeve-bearing; toothing acc. DIN 867

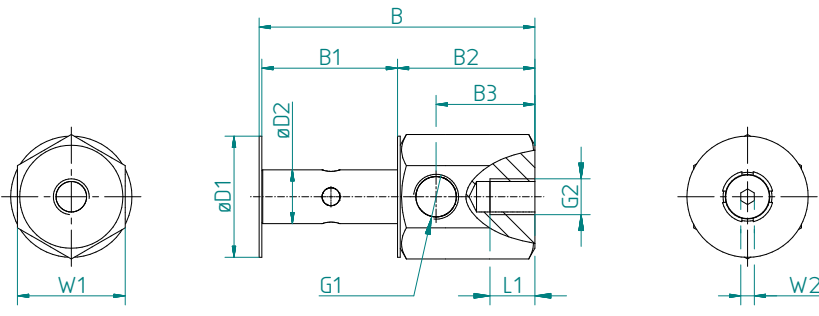
Material:
Open cellular PU-Foam; steel

Modul Module	z	D1	D2	D3	B	α	β	Flankenrichtung Flank direction	Artikel-Nr. Part-No.
1,5	24	41,2	38,2	12	15	20°	19°31'42"	links LH	132-015-024
2	17	40,1	36,1	12	20	20°	19°31'42"	links LH	132-020-017
3	17	60,1	54,1	12	30	20°	19°31'42"	links LH	132-030-017
4	17	80,2	72,2	12	40	20°	19°31'42"	links LH	132-040-017
5	17	100,2	90,2	20	50	20°	19°31'42"	links LH	132-050-017
6	17	120,2	108,2	20	60	20°	19°31'42"	links LH	132-060-017
8	17	160,3	144,3	20	80	20°	19°31'42"	links LH	132-080-017
10	17	200,4	180,4	20	100	20°	19°31'42"	links LH	132-100-017

Sonderanfertigungen bis Modul 60 - auf Anfrage - möglich; alle Parameter frei wählbar! |
On demand: Special design up to module 60 and all parameters disposable!

4.3 Befestigungsachsen für PU-Schmierstirnräder Mounting-axes for PU-Lubrication Pinion

Radiale Zuführung Schmierstoff | Radial supply



Beschreibung:
Befestigungsachse für PU-Schmierstirnrad; Fluid: radial (gewinkelt);

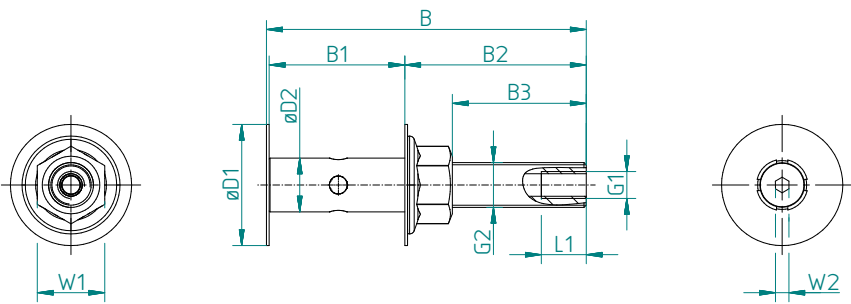
Material:
Stahl; vernickelt

Version:
Mounting-axes für PU-Lubrication pinion;
Fluid: radial (right-angled)

Material:
Steel; nickel-plated

für Modul for Module	W1	B	B1	B2	B3	D1	D2	G1	G2	L1	W2	Artikel-Nr.
												Part-No.
1,5	24	46,4	15,2	30,6	22	27	12	G1/8x10mm tief deep	M8	10	3	133-015-001
2	24	54,4	20,2	30,6	22	27	12	G1/8x10mm tief deep	M8	10	3	133-020-001
3	24	61,4	30,2	30,6	22	27	12	G1/8x10mm tief deep	M8	10	3	133-030-001
4	24	71,4	40,2	30,6	22	27	12	G1/8x10mm tief deep	M8	10	3	133-040-001
5	24	81,4	50,2	30,6	22	60	20	G1/8x10mm tief deep	M8	10	4	133-050-001
6	24	91,4	60,2	30,6	22	60	20	G1/8x10mm tief deep	M8	10	4	133-060-001
8	24	111,4	80,2	30,6	22	60	20	G1/8x10mm tief deep	M8	10	4	133-080-001
10	24	131,4	100,2	30,6	22	100	20	G1/8x10mm tief deep	M8	10	4	133-100-001

Axiale Zuführung Schmierstoff | Axial supply



Beschreibung:
Befestigungsachse für PU-Schmierstirnrad; Fluid: axial (gerade)

Material:
Stahl; vernickelt

Version:
Mounting-axes für PU-Lubrication pinion;
Fluid: axial (straight)

Material:
Steel; nickel-plated

für Modul for Module	W1	B	B1	B2	B3	D1	D2	G1	L1	G2	W2	Artikel-Nr.
												Part-No.
1,5	15	60,2	15,2	44,6	34,2	27	12	M6	10	M10	3	133-015-002
2	15	61,2	20,2	41,2	30,6	27	12	M6	10	M10	3	133-020-002
3	15	71,2	30,2	40,4	30	27	12	M6	10	M10	3	133-030-002
4	15	81,2	40,2	40,4	30	27	12	M6	10	M10	3	133-040-002
5	24	116,4	50,2	65,6	49,1	60	20	G1/8	10	M16	4	133-050-002
6	24	126,4	60,2	65,6	49,1	60	20	G1/8	10	M16	4	133-060-002
8	24	146,4	80,2	65,6	49,1	60	20	G1/8	10	M16	4	133-080-002
10	24	166,4	100,2	65,6	49,1	100	20	G1/8	10	M16	4	133-100-002

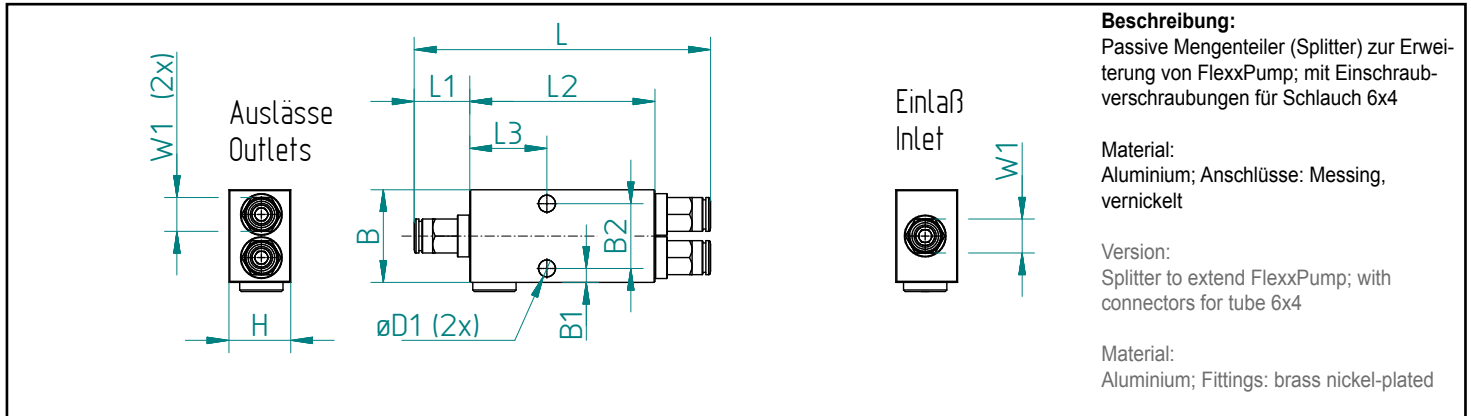
Sonderanfertigungen bis Modul 60 - auf Anfrage - möglich; alle Parameter frei wählbar!

Ausführungen der Befestigungsachsen in Edelstahl auf Anfrage.

On demand: Special design up to module 60 and all parameters disposable!

5.1 Verteiler - Splitter

Distributors - Splitter



Anzahl Auslässe Number Outlets	Schmierstoff Lubricant	L	L1	L2	L3	B	B1	B2	H	D1	W1	Artikel-Nr. Part-No.
2	Fett Grease	96	(18)	60	25	30	4,5	21	20	5,5	11	134-005-002
3	Fett Grease	96	(18)	60	25	48	18	15	20	6,5	11	134-005-003
4	Fett Grease	96	(18)	60	25	60	17,5	25	20	6,5	11	134-005-004
2	Öl Oil	96	(18)	60	25	30	4,5	21	20	5,5	11	134-005-006
3	Öl Oil	96	(18)	60	25	48	18	15	20	6,5	11	134-005-007
4	Öl Oil	96	(18)	60	25	60	17,5	25	20	6,5	11	134-005-008

Hinweise:

Der Einsatz und Gebrauch der Splitter ist ausschließlich gemäß der jeweiligen Spezifizierung zulässig.

Die Splitter sind mit Schläuchen 6mm Außendurchmesser möglichst nahe an den Auslässen der FlexxPump anzuschließen. Die Splitter funktionieren nur in Verbindung mit den Kolbenpumpen der Reihe FlexxPump.

An jeden Auslass der FlexxPump kann genau ein Splitter installiert werden. So können - je nach Typ der FlexxPump - maximal 16 (FlexxPump 400 / 500) bzw. 40 (FlexxPump 1500 / 2000) bzw. 4 (FlexxPump 125) Schmierstellen mit einer Nachschmiereinrichtung versorgt werden.

Es ist **nicht** möglich, durch Kombination von zwei oder mehreren Splittlern an einem Pumpenauslass diese zu betreiben (keine Kaskade von Verteilern)!

Es ist auf möglichst geringe Unterschiede beim Anschluss der Schmierstellen an den Auslässen zu achten! Druckdifferenzen zwischen den Auslässen sollen 8 bar nicht überschreiten. Daher beim Anschluss der Auslässe möglichst gleich lange Schläuche mit identischen Querschnitten verwenden.

Die Splitter sind für Öle und Fette bis NLGI 2 einsetzbar.

Temperatureinsatzbereich: +10°C...+60°C

Die in den Einlass des Splitters geförderte Schmierstoffmenge wird gleichmäßig auf die jeweiligen Auslässe aufgeteilt.

Die Splitter können bei der Verwendung von Schmierstoffen mit Feststoffanteil **nicht** eingesetzt werden.

In Abhängigkeit von den vorliegenden Druckdifferenzen an den Auslässen können etwas unterschiedliche Dosiermengen während der Spenden auftreten.

Notes:

Using splitters only according to specification for each splitter-type.

Splitters are used to deliver with tube-connectors for hoses 6mm outer diameter; the distance to the outlets of the FlexxPump should be as small as possible. Each outlet of FlexxPump can be connected with exactly one splitter. Depending of Flexx-Pump type up to 16 (FlexxPump 400 / 500) or up to 40 (FlexxPump 1500 / 2000) or up to 4 (FlexxPump 125) lubrication points can be fed with one FlexxPump.

To connect splitters in a row is not possible.

Pressure differences between the outlets should not exceed 8 bar. Therefore, the used tubes should preferably have similar length and same profile.

Splitters are applicable for oil and grease up to NLGI 2.

Temperature range +10°C...+60°C

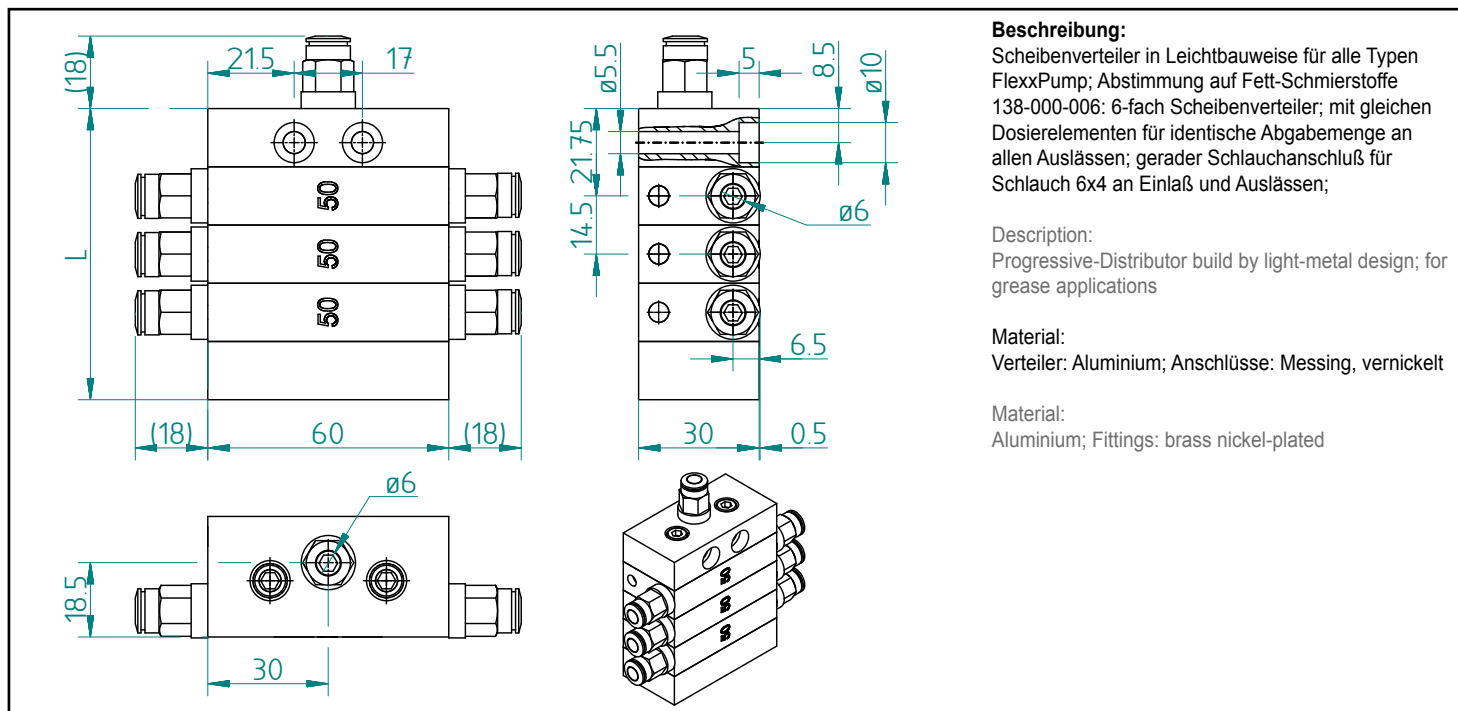
The amount of lubricant is evenly divided between the outlets.

When using lubricant with solid-particles: **No** use of Splitters!

Depending on the present pressure differences at the outlets, the supplied amounts of lubricant can be slightly different.

Weitere Ausführungen auf Anfrage.
Special design on demand.

5.2 Verteiler - Progressiv-Verteiler Distributors - Progressive Distributors



Beschreibung:

Scheibenverteiler in Leichtbauweise für alle Typen FlexxPump; Abstimmung auf Fett-Schmierstoffe 138-000-006: 6-fach Scheibenverteiler; mit gleichen Dosierelementen für identische Abgabemenge an allen Auslässen; gerader Schlauchanschluß für Schlauch 6x4 an Einlaß und Auslässen;

Description:

Progressive-Distributor build by light-metal design; for grease applications

Material:

Verteiler: Aluminium; Anschlüsse: Messing, vernickelt

Material:

Aluminium; Fittings: brass nickel-plated

Anzahl Auslässe Number Outlets	Einlass Inlet	Schlauch tube	Auslässe outlets	Schlauch tube	L	Artikel-Nr. Part-No.
2	gerade straight	6x4	gerade straight	6x4	72,5	138-000-002
3	gerade straight	6x4	gerade straight	6x4	72,5	138-000-003
4	gerade straight	6x4	gerade straight	6x4	72,5	138-000-004
5	gerade straight	6x4	gerade straight	6x4	72,5	138-000-005
6	gerade straight	6x4	gerade straight	6x4	72,5	138-000-006
7	gerade straight	6x4	gerade straight	6x4	87,0	138-000-007
8	gerade straight	6x4	gerade straight	6x4	87,0	138-000-008
9	gerade straight	6x4	gerade straight	6x4	101,5	138-000-009
10	gerade straight	6x4	gerade straight	6x4	101,5	138-000-010
11	gerade straight	6x4	gerade straight	6x4	116,0	138-000-011
12	gerade straight	6x4	gerade straight	6x4	116,0	138-000-012
13	gerade straight	6x4	gerade straight	6x4	130,5	138-000-013
14	gerade straight	6x4	gerade straight	6x4	130,5	138-000-014

Standardausführung:

- Modular aufgebaute Scheibenverteiler in Alu-Leichtbauweise mit spezieller Abstimmung auf FlexxPump 125 / 400 / 1500 für Fette
- 2 bis 14 Auslässe pro Verteiler möglich
- Scheibenelemente mit unterschiedlichem Dosiervolumen (25 / 50) für identische Abgabemenge pro Auslass passend angeordnet
- Schlauchanschluß an Einlaß und Auslässen gerade für Schlauch 6x4
- Maximaldruck 100 bar

Sonderausführungen (auf Anfrage):

- Schlauchanschluss in verschiedenen Bauformen (gerade / gewinkelt) und für unterschiedliche Schlauchdimensionen (4 / 6 / 8) an Ein- bzw. Auslaß
- Festlegung von Lagen der Auslässe
- Unterschiedliche Abgabemengen pro Auslaß
- Höherer Betriebsdruck / Öl-Ausführung
- Überwachung durch elektrisches Element (z.B. Näherungsschalter)

Hinweise:

- Verfügbar ab November 2017
- Nur geeigneten Schmierstoff (u.a. ohne Feststoffanteile) verwendbar!
- Temperatureinsatzbereich: +10°C...+60°C
- In Verbindung mit FlexxPump 125 / 400 / 1500 **nicht** in Reihe verwendbar (keine Haupt- und Nebenverteiler / Kaskadierung)

Standard:

- modular progressive-distributor for FlexxPump 125 / 400 / 1500; to be used with grease
- from 2 up to 14 outlets
- washers with different metered volume
- Distributor elements with different volumes for equal amount per outlet
- Tube connectors for tube 6x4 staight at inlet and outlets
- maximum pressure 100 bar

Special design (on demand):

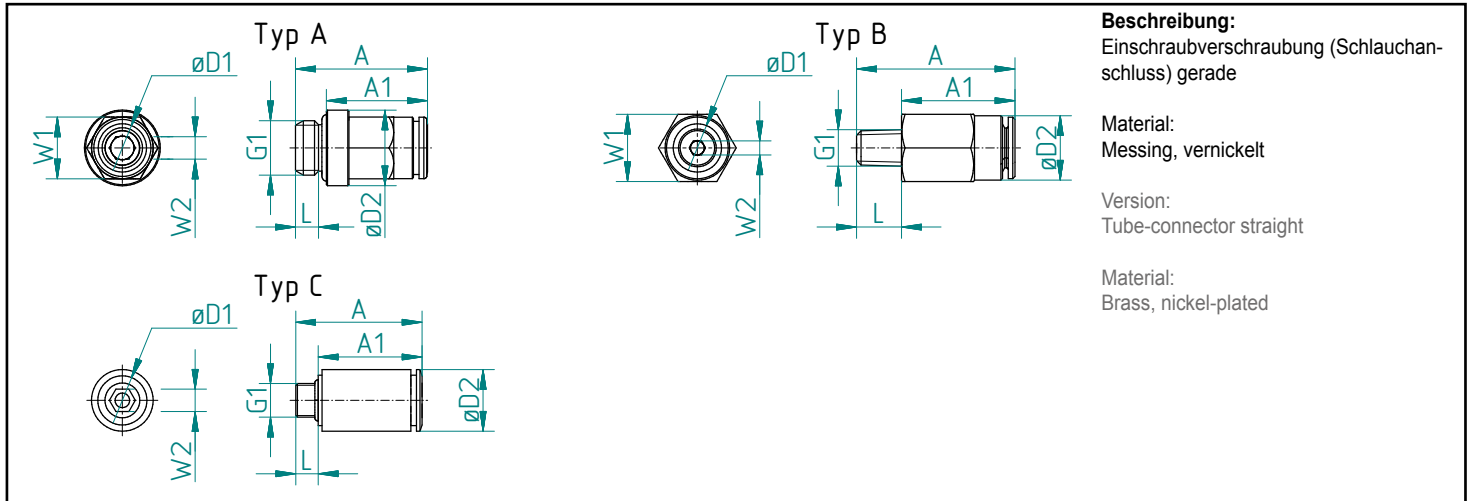
- tube-connectors with various design (staight / elbow) for tubes with several dimensions (4 / 6 / 8) for inlet and / or outlets
- Position of outlets
- Different volumes per outlets
- higher pressure / oil version
- controlled by proximity switch

Notes:

- available from November 2017
- Use with convenient lubricants only
- Temperature range: +10°C...+60°C
- No cascading of different distributors with FlexxPump 125 / 400 / 1500.

6.1 Einschraubverschraubungen gerade

Tube-connectors straight



Typ Type	D1	D2	A	A1	G1	L1	Form G1	W1	W2	Artikel-Nr.
							Profile G1			Part-No.
C	6	11	22,5	18,5	M6	4	DIN 13-1	-	2,5	134-000-001
A	6	13,5	24	18,5	G1/8	5	ISO 228-1	11	4	134-000-002
A	6	12	26	18	R1/8 BSPT	8	DIN 2999-5	13	4	134-000-003
A	6	17	24	16	G1/4	8	ISO 228-1	11	4	134-000-004
B	6	11	25,8	17,8	M8x1	8	DIN 158-1	11	4	134-000-005
C	4	9	23,5	16,5	M6	7	DIN 13-1	-	2,5	134-000-006
A	8	11	26,5	20,5	G1/8	6	ISO 228-1	13	5	134-000-008
C	4	9	23,5	16,5	M6x0,75	5	DIN 13-2	-	2,5	134-000-009
C	6	11	22,5	17,8	M6x0,75	5	DIN 13-2	-	2,5	134-000-010
A	6	13,5	24	18	M10x1	6	DIN 13-3	11	4	134-000-011
A	4	13,5	24	18	G1/8	5	ISO 228-1	9	2,5	134-000-012
B	6	11,5	28,2	20	M6	8	DIN 158-1	12	2,5	134-000-014
C	6	11	22,5	17,8	M5	4	DIN 13-1	-	2,5	134-000-015
C	4	9	20,5	16,5	M5	4	DIN 13-1	-	2,5	134-000-016
C	4	9	21,3	16,3	M3	5	DIN 13-1	-	1,5	134-000-017
A	8	17	23,5	17	G1/4	6,5	ISO 228-1	13	6	134-000-018
A	8	13	26,5	20,5	M10x1	6	DIN 13-2	13	5	134-000-019

Hinweise:

Anwendung: Verbindung der Schmierstellen mit den Kunststoffschläuchen von FlexxPump.

Technische Daten:

- Betriebsdruck max. 80 bar
- Betriebstemperatur -30° C...+100° C
- Medium Öle, Fette
- Werkstoff Ms 58 (vernickelt), NBR, Edelstahl

Merkmale:

- voller Durchgang für das Fluid
- einfachste Abdichtung an der Anschlussstelle durch integrierte O-Ringe
- einfache Montage und Demontage der Schläuche
- alle geraden Steckverschraubungen mit zusätzlichem Innensechskant
- alle Winkelverschraubungen sind auch unter Druck leicht schwenkbar

Notes:

Application: connection between lubrication points and plastic tubes from FlexxPump.

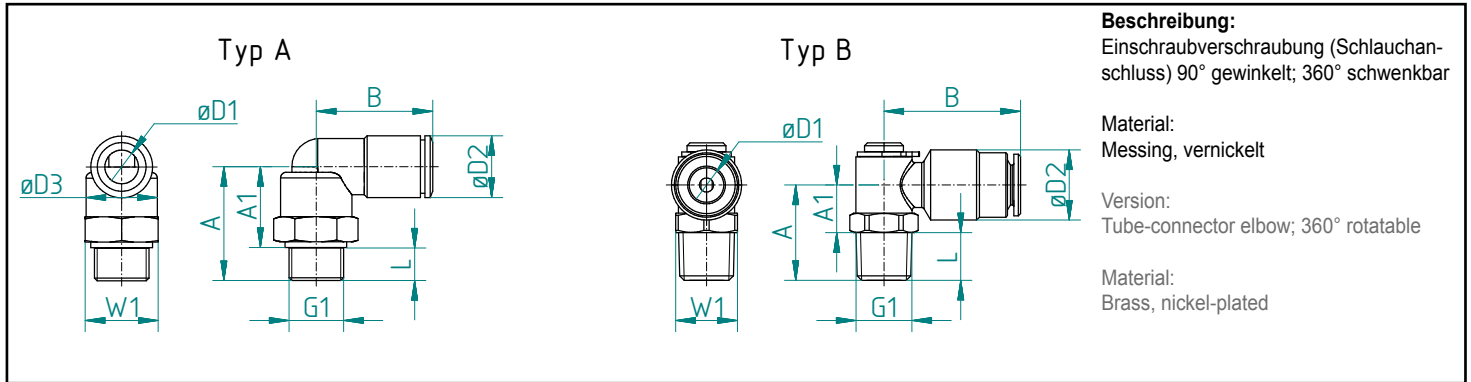
Technical data:

- working pressure max. 80 bar
- working temperature -30° C...+100° C
- fluid oil, grease
- material nickel-plated brass 58, NBR, stainless steel

Features:

- full flow for the fluid
- very simple seal function through integrated O-rings with own seat
- can be inserted and extracted
- all straight connectors with integrated hexagon socket
- all rotary elbow male adaptors can be also rotated under pressure

6.2 Einschraubverschraubungen 90° gewinkelt Tube-connectors 90° righth-angled



Beschreibung:
Einschraubverschraubung (Schlauchanschluss) 90° gewinkelt; 360° schwenkbar

Material:
Messing, vernickelt

Version:
Tube-connector elbow; 360° rotatable

Material:
Brass, nickel-plated

Typ Type	D1	D2	A	A1	B	G1	L1	Form G1	W1	Artikel-Nr.
								Profile G1		Part-No.
A	6	11	15,5	10,5	20,5	M6	5	DIN 13-1	9	134-001-001
A	6	11	20,3	14,4	20,8	G1/8	5,9	ISO 228-1	13	134-001-002
A	6	11	20,3	14,4	20,8	M10x1	5,9	DIN 13-2	13	134-001-006
A	4	9	15,8	10,8	17,2	M6	5	DIN 13-1	9	134-001-007
A	6	11	24	16	21,5	G1/4	7	ISO 228-1	13	134-001-009
B	6	11	17,8	11	17,2	M8x1	6,8	DIN 13-2	9	134-001-010
A	4	9	15,8	10,8	18	M6x0,75	5	DIN 13-2	9	134-001-011
A	6	11	15,8	10,8	20,8	M6x0,75	5	DIN 13-2	9	134-001-012
B	6	11	16,5	8,5	24,3	M6	8	DIN 13-1	11	134-001-014
B	6	11,5	17	8,5	24,3	R1/8	8,5	DIN 2999-5	11	134-001-016
A	6	11	24	18	20,5	M10x1	6	DIN 13-2	13	134-001-017
A	4	9	14,8	8,9	20	G1/8	5,9	ISO 228-1	13	134-001-018
A	6	11	14,8	10,8	21	M5	4	DIN 13-1	9	134-001-019
A	4	9	14,8	10,8	18	M5	4	DIN 13-1	9	134-001-020
A	4	9,1	16	11	18,2	M3	5	DIN 13-1	6	134-001-021
A	8	13	23,3	16,8	23,5	G1/4	6,5	ISO 228-1	13	134-001-022
A	8	13	24,5	18,5	23,5	M10x1	6	DIN 13-2	13	134-001-023
A	8	13	20,3	14,3	24	G1/8	6	ISO 228-1	13	134-001-024

Hinweise:

Anwendung: Verbindung der Schmierstellen mit den Kunststoffschläuchen von FlexxPump.

Technische Daten:

- Betriebsdruck max. 80 bar
- Betriebstemperatur -30° C...+100° C
- Medium Öle, Fette
- Werkstoff Ms 58 (vernickelt), NBR, Edelstahl

Merkmale:

- voller Durchgang für das Fluid
- einfachste Abdichtung an der Anschlussstelle durch integrierte O-Ringe
- einfache Montage und Demontage der Schläuche
- alle geraden Steckverschraubungen mit zusätzlichem Innensechskant
- alle Winkelverschraubungen sind auch unter Druck leicht schwenkbar

Notes:

Application: connection between lubrication points and plastic tubes from FlexxPump.

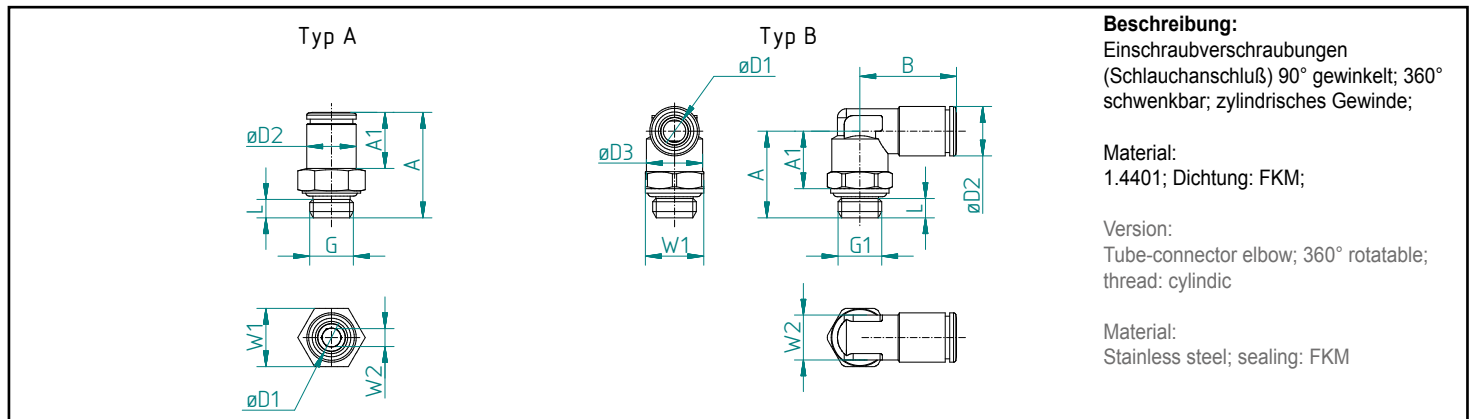
Technical data:

- working pressure max. 80 bar
- working temperature -30° C...+100° C
- fluid oil, grease
- material nickel-plated brass, NBR, stainless steel

Features:

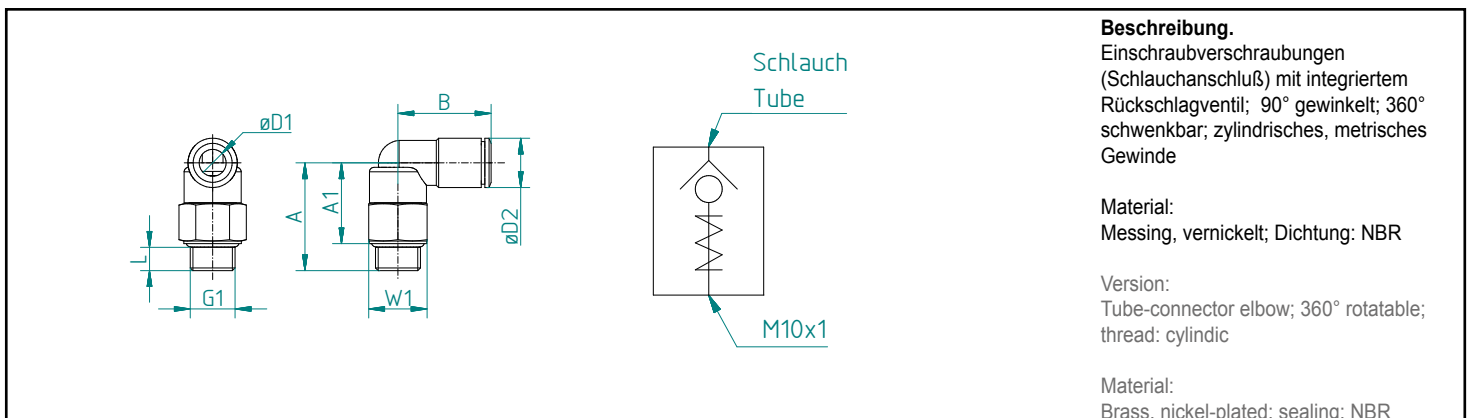
- full flow for the fluid
- very simple seal function through integrated O-rings with own seat
- can be inserted and extracted
- all straight connectors with integrated hexagon socket
- all rotary elbow male adaptors can be also rotated under pressure

6.3 Einschraubverschraubungen - Edelstahl Tube-connectors - stainless steel



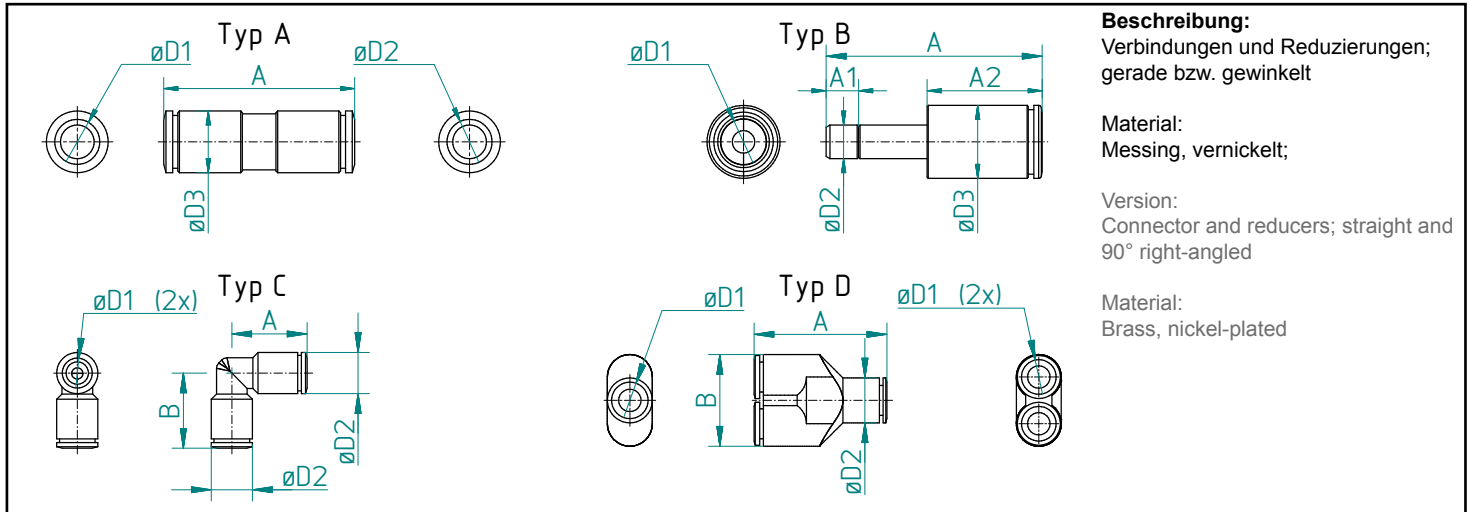
Typ Type	D1	D2	A	A1	B	G1	L1	W1	W2	Artikel-Nr.
										Part-No.
A	4	9	20,5	7	-	M5	4	9	2,5	134-000-901
A	4	9	19	9	-	G1/8	5,5	13	3	134-000-902
A	6	11	22,5	17,5	-	M5	4	-	2,5	134-000-904
A	6	11	23,5	12,5	-	G1/8	5,5	13	4	134-000-905
A	6	11	20	13,5	-	G1/4	6,5	16	4	134-000-906
A	8	13	26	21,5	-	G1/8	5,5	13	5	134-000-907
A	8	13	26	20,5	-	G1/4	6,5	13	5	134-000-908
B	4	9	14,8	10,8	18,2	M5	4	13	9	134-001-901
B	4	9	19,3	13,8	20	G1/8	5,5	13	10	134-001-902
B	4	9	20,5	14	20	G1/4	6,5	16	10	134-001-903
B	6	11	17,6	13,6	20,5	M5	4	9	9	134-001-904
B	6	11	19,3	13,8	21,5	G1/8	5,5	13	10	134-001-905
B	6	11	20,5	14	21,5	G1/4	6,5	16	10	134-001-906
B	8	13	19,3	14,6	23,5	G1/8	4,7	13	10	134-001-907
B	8	13	20,5	14	23,5	G1/4	6,5	16	10	134-001-908

6.4 Verschraubung - 90° gewinkelt mit Rückschlagventil Tube-connectors - 90° righth-angled with non-return valve



D1	D2	A	A1	B	G1	L1	W1	Artikel-Nr.
								Part-No.
4	9	24	18	20	M10x1	5,5	13	134-001-200
6	11	24	18	20,5	M10x1	5,5	13	134-001-201
8	13	25	19	23,5	M10x1	5,5	13	134-001-202

6.5 Verbindungen & Reduzierungen Connectors & Reductions



Beschreibung:

Verbindungen und Reduzierungen;
gerade bzw. gewinkelt

Material:
Messing, vernickelt;

Version:
Connector and reducers; straight and
90° right-angled

Material:
Brass, nickel-plated

Typ Type	D1	D2	D3	A	A1	A2	B	Artikel-Nr. Part-No.
A	6	6	11	34	--	--	--	134-000-104
A	6	8	13	39	--	--	--	134-000-105
A	4	6	11	34	--	--	--	134-000-106
A	4	4	9	32	--	--	--	134-000-111
B	8	6	13	38,5	11,6	20,5	--	134-000-108
B	6	4	11	35	10,8	17,8	--	134-000-109
B	4	6	9	30,5	5,1	12,5	--	134-000-110
C	6	11	-	20,1	--	--	20,1	134-001-104
C	4	9	-	17,5	--	--	17,5	134-001-106
D	6	12	-	35,5	--	--	24,5	134-002-000
D	8	14	-	37,9	--	--	28,5	134-002-023

7.1 Schmierstoffe - Fett F01

Lubricants - Grease F01

Standardfett für offene Verzahnungen

Standard grease for open gears

Fett F01 | DIN 51825 OGP0N-30 | NLGI-Klasse 0...1

- Lithium/Calcium-Komplex mit Hochdruckzusätzen, die mit der Seifenstruktur verbunden sind und somit sicheren Zugang zur Metalloberfläche haben.
- hitzebeständig, hat gute Korrosionsschutzeigenschaften und enthält keine festen Schmierstoffe.

Einsatz:

- entwickelt als Schmierfett für hochbelastete offene Zahnradantriebe.
- durch die Hochtemperatureigenschaften geeignet für einen breiten Bereich von Anwendungen, wo hohe Temperaturen in Verbindung mit extremen Belastungen herrschen.
- kann auch empfohlen werden für Gleitlager/Buchsen.

Temperatureinsatzbereich -30°C bis +150°C

Grease F01 | DIN 51825 OGP0N-30 | NLGI-Claas 0...1

- based on lithium/calcium complex with extrem pressure additives, which are combined with the soap structure so that an optimum adhesiveness to the metal surface is possible.
- heat-resistant, good corrosion protection attributes, contains no firm components.

Application:

- had been developed as special grease for high loaded open gears.
- due to the high temperature properties usable for a wide range of applications, where high temperature and high load exist.
- also recommended for slide bearings/bushes.

temperature range -30°C to +150°C

Beschreibung	Schmierstoff	Volumen	Verwendung	Artikel-Nr.
Description	Lubricant	Volume	Application	Part No.
Kartusche für FlexxPump 125; 125 cm ³	F01	125 cm ³ cc	FlexxPump 125	000-101-101
Cartridge for FlexxPump 125; 125 cc				
Kartusche für FlexxPump 125; 250 cm ³	F01	250 cm ³ cc	FlexxPump 125	000-101-102
Cartridge for FlexxPump 125; 250 cc				
Kartusche für FlexxPump 400; 250 cm ³	F01	250 cm ³ cc	FlexxPump 400	000-101-103
Cartridge for FlexxPump 400; 250 cc				
Kartusche für FlexxPump 400; 400 cm ³	F01	400 cm ³ cc	FlexxPump 400	000-101-105
Cartridge for FlexxPump 400; 400 cc				
Faltenbalg für FlexxPump 1500; 1500 cm ³	F01	1500 cm ³ cc	FlexxPump 1500	000-101-115
Bellow for FlexxPump 1500; 1500 cc				
Dose 1kg	F01	1 kg kg		000-101-210
Tin 1kg				
Standardkartusche für Handpresse (DIN 1284); 400 cm ³	F01	400 cm ³ cc		000-101-220
Cartridge for handpress; 400 cc				
Hobbock 18kg	F01	18 kg kg		000-101-240
Hobbock 18kg				
Faß 180kg	F01	180 kg kg		000-101-250
Barrel 180kg				

Mit Schmierstoff vorgefüllte Schläuche sind auf Seite 41 zu finden. | For pre-filled tubes see page 41.

Weitere Gebinde mit Schmierstoff auf Anfrage. | Other hoops with lubricant on demand.

7.2 Schmierstoffe - Fett F02 Lubricants - Grease F02

Mit H1-Zulassung

With H1-approval

Fett F02 | DIN 51502 KP2R-25 | NLGI-Klasse 2

- synthetisches Spezialschmierfett für hohe spezifische Belastungen.
- Eine spezielle Additivierung verleiht diesem Spezialfett hohe thermische und oxidative Stabilität und gute Korrosions- und Verschleißschutzeigenschaften.
- NSF/H1-Zulassung

Einsatz:

kalt-, heißwasser- und dampfbeständig; hohe Oxidations- und thermische Stabilität; hohes Lasttragvermögen, guter Verschleißschutz; hohe Gebrauchsdauer und weiter Gebrauchstemperaturbereich; hohe Schmierwirkung bei geringen Reibzahlen

Temperatur-Einsatzbereich -40° C bis +140° C

Grease F02 | DIN 51502 KP2R-20 | NLGI-Claas 2

- synthetic special grease for high temperatures based on synthetic hydrocarbons with a partial special thickener of high metal affinity.
- NSF/H1-registration

Application:

water (cold, hot) and steam resistant; high thermal and oxidation stability; for high load; very good wear-protection; high service life and wide temperature range; optimum lubricating effect at low friction values

Temperature range -40° C to +140° C

Beschreibung	Schmierstoff	Volumen	Verwendung	Artikel-Nr.
Description	Lubricant	Volume	Application	Part No.
Kartusche für FlexxPump 125; 125 cm ³	F02	125 cm ³ cc	FlexxPump 125	000-102-101
Cartridge for FlexxPump 125; 125 cc				
Kartusche für FlexxPump 125; 250 cm ³	F02	250 cm ³ cc	FlexxPump 125	000-102-102
Cartridge for FlexxPump 125; 250 cc				
Kartusche für FlexxPump 400; 250 cm ³	F02	250 cm ³ cc	FlexxPump 400	000-102-103
Cartridge for FlexxPump 400; 250 cc				
Kartusche für FlexxPump 400; 400 cm ³	F02	400 cm ³ cc	FlexxPump 400	000-102-105
Cartridge for FlexxPump 400; 400 cc				
Faltenbalg für FlexxPump 1500; 1500 cm ³	F02	1500 cm ³ cc	FlexxPump 1500	000-102-115
Bellow for FlexxPump 1500; 1500 cc				
Dose 1kg	F02	1 kg kg		000-102-210
Tin 1kg				
Standardkartusche für Handpresse (DIN 1284); 400 cm ³	F02	400 cm ³ cc		000-102-220
Cartridge for handpress; 400 cc				
Hobbock 18kg	F02	18 kg kg		000-102-240
Hobbock 18kg				
Faß 180kg	F02	180 kg kg		000-102-250
Barrel 180kg				

Mit Schmierstoff vorgefüllte Schläuche sind auf Seite 41 zu finden. | For pre-filled tubes see page 41.

Weitere Gebinde mit Schmierstoff auf Anfrage. | Other hoops with lubricant on demand.

7.3 Schmierstoffe - Fett F03 Lubricants - Grease F03

Spezialfett für Linearführungen & Kugelgewindetriebe

Special grease for linear guideways & ball screws

Fett F03 | DIN 51825 KP2K-20 | NLGI-Klasse 2

Grease F03 | DIN 51825 KP2K-20 | NLGI-Claas 2

- sehr kurzfaseriges und homogenes lithiumverseiftes Universalfett mit einem Mineralöl, das zur Schmierung von Wälz- und Gleitlagern verwendet und bei mittleren bis hohen Belastungen eingesetzt werden kann.
- sehr haftfähig; für Kurzhub-Anwendungen geeignet.
- wasserbeständig und korrosionsschützend.

Einsatz:

- Schmierung von Linearlagern (Kugelumlaufführungen, Rollenführungen und Kugelgewindetriebe).
- kann zusammen mit einem Schmierritzel und kontinuierlicher Nachschmierung für offene Verzahnungen verwendet werden.
- sehr gute Förderfähigkeit in Nachschmiereinrichtungen

Temperatureinsatzbereich -20°C bis +120°C

- short-fibred and homogeneous lithium-saponified universal grease based on mineral oil. It can be used for roller and slide bearing lubrication and is appropriate for medium and high load applications.
- very adhesive; appropriate for short-stroke applications.
- water resistant and protective against corrosion.

Application:

- lubrication of linear guidance (recirculating ball bearing and ball screws)
- in combination with a lubrication pinion and continuous lubrication suitable for open gear lubrication
- very well pumpable in relubrication units

temperature range -20°C to +120°C

Beschreibung	Schmierstoff	Volumen	Verwendung	Artikel-Nr.
Description	Lubricant	Volume	Application	Part No.
Kartusche für FlexxPump 125; 125 cm ³	F03	125 cm ³ cc	FlexxPump 125	000-103-101
Cartridge for FlexxPump 125; 125 cc				
Kartusche für FlexxPump 125; 250 cm ³	F03	250 cm ³ cc	FlexxPump 125	000-103-102
Cartridge for FlexxPump 125; 250 cc				
Kartusche für FlexxPump 400; 250 cm ³	F03	250 cm ³ cc	FlexxPump 400	000-103-103
Cartridge for FlexxPump 400; 250 cc				
Kartusche für FlexxPump 400; 400 cm ³	F03	400 cm ³ cc	FlexxPump 400	000-103-105
Cartridge for FlexxPump 400; 400 cc				
Faltenbalg für FlexxPump 1500; 1500 cm ³	F03	1500 cm ³ cc	FlexxPump 1500	000-103-115
Bellow for FlexxPump 1500; 1500 cc				
Dose 1kg	F03	1 kg kg		000-103-210
Tin 1kg				
Standardkartusche für Handpresse (DIN 1284); 400 cm ³	F03	400 cm ³ cc		000-103-220
Cartridge for handpress; 400 cc				
Hobbock 18kg	F03	18 kg kg		000-103-240
Hobbock 18kg				
Faß 170kg	F03	170 kg kg		000-103-250
Barrel 170kg				

Mit Schmierstoff vorgefüllte Schläuche sind auf Seite 41 zu finden. | For pre-filled tubes see page 41.

Weitere Gebinde mit Schmierstoff auf Anfrage. | Other hoops with lubricant on demand.

7.4 Schmierstoffe - Fett F04 Lubricants - Grease F04

Spezialfett für Lagerschmierung

Special grease for bearings

Fett F04 | DIN 51502 KP2K-20 | NLGI-Klasse 2

- Lithium-calciumverseiftes Mehrzweckfett mit einem Mineralöl, das zur Schmierung von Wälz- und Gleitlagern verwendet und bei mittleren Belastungen eingesetzt werden kann.
- für teils stoßartige Belastungen geeignet; wasserbeständig und korrosionsschützend

Einsatz:

- Schmierung von Kugel- und Wälzlager; Kugelgewindetriebe
- kann zusammen mit einem Schmieritzel und kontinuierlicher Nachschmierung für offene Verzahnungen verwendet werden.
- gute Förderfähigkeit in Nachschmiereinrichtungen und Verteiler

Temperatureinsatzbereich -30°C bis +130°C

Grease F04 | DIN 51502 KP2K-20 | NLGI-Claas 2

- multipurpose grease based on lithiums-calcium-soap with EP additives
- suitable for bearings with middle-range loads

Application:

- lubrication of bearings and ball screws
- in combination with a lubrication pinion and continuous re-lubrication suitable for open gear lubrication
- well pumpable in relubrication units and distributors

temperature range -30°C to +130°C

Beschreibung	Schmierstoff	Volumen	Verwendung	Artikel-Nr.
Description	Lubricant	Volume	Application	Part No.
Kartusche für FlexxPump 125; 125 cm ³	F04	125 cm ³ cc	FlexxPump 125	000-104-101
Cartridge for FlexxPump 125; 125 cc				
Kartusche für FlexxPump 125; 250 cm ³	F04	250 cm ³ cc	FlexxPump 125	000-104-102
Cartridge for FlexxPump 125; 250 cc				
Kartusche für FlexxPump 400; 250 cm ³	F04	250 cm ³ cc	FlexxPump 400	000-104-103
Cartridge for FlexxPump 400; 250 cc				
Kartusche für FlexxPump 400; 400 cm ³	F04	400 cm ³ cc	FlexxPump 400	000-104-105
Cartridge for FlexxPump 400; 400 cc				
Faltenbalg für FlexxPump 1500; 1500 cm ³	F04	1500 cm ³ cc	FlexxPump 1500	000-104-115
Bellow for FlexxPump 1500; 1500 cc				
Dose 1kg	F04	1 kg kg		000-104-210
Tin 1kg				
Standardkartusche für Handpresse (DIN 1284); 400 cm ³	F04	400 cm ³ cc		000-104-220
Cartridge for handpress; 400 cc				
Hobbock 18kg	F04	18 kg kg		000-104-240
Hobbock 18kg				
Faß 180kg	F04	180 kg kg		000-104-250
Barrel 180kg				

Mit Schmierstoff vorgefüllte Schläuche sind auf Seite 41 zu finden. | For pre-filled tubes see page 41.

Weitere Gebinde mit Schmierstoff auf Anfrage. | Other hoops with lubricant on demand.

7.5 Schmierstoffe - Fett F05 Lubricants - Grease F05

Spezialfett für offene Verzahnungen

Special grease for rack and bearings

Fett F05 | DIN 51502 KPF2-P | NLGI-Klasse 2

- Aluminiumkomplexseife mit Graphit-Zusätzen
- hochviskoses Mineralöl
- hitzebeständig und korrosionsschützend

Einsatz:

- Schmierung von hochbelasteten Verzahnungen
- Bis 0°C sehr gut förderbar

Temperatureinsatzbereich -20°C bis +150°C

Grease F05 | DIN 51502 KPF2-P | NLGI-Claas 2

- aluminium complex soap and graphite
- based on a high quality mineraloil
- optimum adhesiveness and good corrosion protection

Application:

- lubrication of extrem loaded open racks
- up to 0°C very good pumpable

temperature range -20°C to +150°C

Beschreibung	Schmierstoff	Volumen	Verwendung	Artikel-Nr.
Description	Lubricant	Volume	Application	Part No.
Kartusche für FlexxPump 125; 125 cm ³	F05	125 cm ³ cc	FlexxPump 125	000-105-101
Cartridge for FlexxPump 125; 125 cc				
Kartusche für FlexxPump 125; 250 cm ³	F05	250 cm ³ cc	FlexxPump 125	000-105-102
Cartridge for FlexxPump 125; 250 cc				
Kartusche für FlexxPump 400; 250 cm ³	F05	250 cm ³ cc	FlexxPump 400	000-105-103
Cartridge for FlexxPump 400; 250 cc				
Kartusche für FlexxPump 400; 400 cm ³	F05	400 cm ³ cc	FlexxPump 400	000-105-105
Cartridge for FlexxPump 400; 400 cc				
Faltenbalg für FlexxPump 1500; 1500 cm ³	F05	1500 cm ³ cc	FlexxPump 1500	000-105-115
Bellow for FlexxPump 1500; 1500 cc				
Dose 1kg	F05	1 kg kg		000-105-210
Tin 1kg				
Standardkartusche für Handpresse (DIN 1284); 400 cm ³	F05	400 cm ³ cc		000-105-220
Cartridge for handpress; 400 cc				
Hobbock 18kg	F05	18 kg kg		000-105-240
Hobbock 18kg				
Faß 185kg	F05	185 kg kg		000-105-250
Barrel 185kg				

Mit Schmierstoff vorgefüllte Schläuche sind auf Seite 41 zu finden. | For pre-filled tubes see page 41.

Weitere Gebinde mit Schmierstoff auf Anfrage. | Other hoops with lubricant on demand.

7.6 Schmierstoffe - Fett F06 Lubricants - Grease F06

Hochleistungshaftschmierstoff

Special adhesion lubricant

Fett F06

- synthetischer, hochviskoser Schmierstoff
- hervorragender Korrosionsschutz
- sehr großer Temperaturbereich

Einsatz:

- Schmierung hochbelasteter Reibstellen (z.B. Verzahnungen, Ketten)
- Wasserbeständigkeit
- sehr hohe Haftneigung verhindert Abschleudern
- Förderbarkeit in Schmiersystemen: 0°C...+80°C

Temperatureinsatzbereich: -15°C ... +250°C

Grease F06

- synthetic highly viscous lubricant
- excellent corrosion protection
- very wide temperature range

application:

- lubrication of highly stressed wear points (e.g. racks/pinions, chains)
- water resistance
- very high adhesion prohibits centrifuge of lubricant
- pumpable in lubrication systems: 0°C ... +80°C

temperature range: -15°C +250°C

Beschreibung	Schmierstoff	Volumen	Verwendung	Artikel-Nr.
Description	Lubricant	Volume	Application	Part No.
Kartusche für FlexxPump 125; 125 cm ³	F06	125 cm ³ cc	FlexxPump 125	000-106-101
Cartridge for FlexxPump 125; 125 cc				
Kartusche für FlexxPump 125; 250 cm ³	F06	250 cm ³ cc	FlexxPump 125	000-106-102
Cartridge for FlexxPump 125; 250 cc				
Kartusche für FlexxPump 400; 250 cm ³	F06	250 cm ³ cc	FlexxPump 400	000-106-103
Cartridge for FlexxPump 400; 250 cc				
Kartusche für FlexxPump 400; 400 cm ³	F06	400 cm ³ cc	FlexxPump 400	000-106-105
Cartridge for FlexxPump 400; 400 cc				
Faltenbalg für FlexxPump 1500; 1500 cm ³	F06	1500 cm ³ cc	FlexxPump 1500	000-106-115
Bellow for FlexxPump 1500; 1500 cc				
Dose 1kg	F06	1 kg kg		000-106-210
Tin 1kg				
Standardkartusche für Handpresse (DIN 1284); 400 cm ³	F06	400 cm ³ cc		000-106-220
Cartridge for handpress; 400 cc				
Hobbock 18kg	F06	18 kg kg		000-106-240
Hobbock 18kg				
Faß 180kg	F06	180 kg kg		000-106-250
Barrel 180kg				

Mit Schmierstoff vorgefüllte Schläuche sind auf Seite 41 zu finden. | For pre-filled tubes see page 41.

Weitere Gebinde mit Schmierstoff auf Anfrage. | Other hoops with lubricant on demand.

7.7 Schmierstoffe - Fett F07 Lubricants - Grease F07

Hochtemperatur-Spezialfett für Lager

Special high-temperature grease for bearings

Fett F07 | DIN 51825 KPHC2P-40 | NLGI-Klasse 2

- synthetischer (Polyalphaolefin) Hochleistungsfett
- geringe Anteile PTFE als Festschmierstoff
- großer Temperaturbereich

Einsatz:

- Gleit- und Wälzlager; KGT-Muttern; Kugelumlauführungswagen
- Förderbarkeit in Schmiersystemen: -40°C ... +80°C

Temperatureinsatzbereich: -40°C ... +160°C

Grease F07 | DIN 51825 KPHC2P-40 | NLGI-Claas 2

- synthetic grease
- sligth content of PTFE as solid-particels
- wide temperature range

Application:

- sleeve and/or roller bearing; jackscrews; linear guidance
- pumpable in lubrication systems: -40°C ... +80°C

temperature range: -40°C +160°C

Beschreibung	Schmierstoff	Volumen	Verwendung	Artikel-Nr.
Description	Lubricant	Volume	Application	Part No.
Kartusche für FlexxPump 125; 125 cm ³	F07	125 cm ³ cc	FlexxPump 125	000-107-101
Cartridge for FlexxPump 125; 125 cc				
Kartusche für FlexxPump 125; 250 cm ³	F07	250 cm ³ cc	FlexxPump 125	000-107-102
Cartridge for FlexxPump 125; 250 cc				
Kartusche für FlexxPump 400; 250 cm ³	F07	250 cm ³ cc	FlexxPump 400	000-107-103
Cartridge for FlexxPump 400; 250 cc				
Kartusche für FlexxPump 400; 400 cm ³	F07	400 cm ³ cc	FlexxPump 400	000-107-105
Cartridge for FlexxPump 400; 400 cc				
Faltenbalg für FlexxPump 1500; 1500 cm ³	F07	1500 cm ³ cc	FlexxPump 1500	000-107-115
Bellow for FlexxPump 1500; 1500 cc				
Dose 1kg	F07	1 kg kg		000-107-210
Tin 1kg				
Standardkartusche für Handpresse (DIN 1284); 400 cm ³	F07	400 cm ³ cc		000-107-220
Cartridge for handpress; 400 cc				
Hobbock 18kg	F07	18 kg kg		000-107-240
Hobbock 18kg				
Faß 180kg	F07	180 kg kg		000-107-250
Barrel 180kg				

Mit Schmierstoff vorgefüllte Schläuche sind auf Seite 41 zu finden. | For pre-filled tubes see page 41.

Weitere Gebinde mit Schmierstoff auf Anfrage. | Other hoops with lubricant on demand.

7.8 Schmierstoffe - Fett F08 Lubricants - Grease F08

Tieftemperatur-Spezialfett für Lager

Low-temperature special grease for bearings

Fett F08 | DIN 51502 KP HC 2 P-40 | NLGI-Klasse 2

- vollsynthetisches Fett
- sehr guter Verschleiß- und Korrosionsschutz
- bei tiefen Temperaturen gut förderbar

Einsatz:

- Gleit- und Wälzlager; KGT-Muttern; Kugelumlaufführungswagen
- Förderbarkeit in Schmiersystemen: -25°C ... +80°C

Temperatureinsatzbereich: -40°C ... +180°C

Grease F08 | DIN 51502 KP HC 2 P-40 | NLGI-Claas 2

- synthetic grease
- excellent wear and corrosion protection
- wide temperature range

Application:

- sleeve and/or roller bearing; jackscrews; linear guidance
- pumpable in lubrication systems: -25°C ... +80°C

temperature range: -40°C +180°C

Beschreibung	Schmierstoff	Volumen	Verwendung	Artikel-Nr.
Description	Lubricant	Volume	Application	Part No.
Kartusche für FlexxPump 125; 125 cm ³	F08	125 cm ³ cc	FlexxPump 125	000-108-101
Cartridge for FlexxPump 125; 125 cc				
Kartusche für FlexxPump 125; 250 cm ³	F08	250 cm ³ cc	FlexxPump 125	000-108-102
Cartridge for FlexxPump 125; 250 cc				
Kartusche für FlexxPump 400; 250 cm ³	F08	250 cm ³ cc	FlexxPump 400	000-108-103
Cartridge for FlexxPump 400; 250 cc				
Kartusche für FlexxPump 400; 400 cm ³	F08	400 cm ³ cc	FlexxPump 400	000-108-105
Cartridge for FlexxPump 400; 400 cc				
Faltenbalg für FlexxPump 1500; 1500 cm ³	F08	1500 cm ³ cc	FlexxPump 1500	000-108-115
Bellow for FlexxPump 1500; 1500 cc				
Dose 1kg	F08	1 kg kg		000-108-210
Tin 1kg				
Standardkartusche für Handpresse (DIN 1284); 400 cm ³	F08	400 cm ³ cc		000-108-220
Cartridge for handpress; 400 cc				
Hobbock 18kg	F08	18 kg kg		000-108-240
Hobbock 18kg				
Faß 180kg	F08	180 kg kg		000-108-250
Barrel 180kg				

Mit Schmierstoff vorgefüllte Schläuche sind auf Seite 41 zu finden. | For pre-filled tubes see page 41.

Weitere Gebinde mit Schmierstoff auf Anfrage. | Other hoops with lubricant on demand.

7.9 Schmierstoffe - Fett F09 & F10 Lubricants - Grease F09 & F10

Spezialfett für schnelldrehende Wälzlager

Special grease for highspeed roller bearings

Fett F09 | DIN 51502 KP 2K-30 | NLGI-Klasse 2

Grease F09 | DIN 51502 KP 2K-30 | NLGI-Claas 2

- Lithium-Spezialseife
- Mineralöl basiert mit Additiven

- special lithium complex soap
- based on mineral oil

Einsatz:

- Schmierung von Hochgeschwindigkeitslagern und Verzahnungen (KGT-) Spindel- und Gleitlager
- Förderbarkeit in Schmiersystemen: -15°C ... +80°C

Operative range:

- sleeve and/or roller bearing; jackscrews; linear guidance
- conveying in lubrication systems: -15°C ... +80°C

Temperatureinsatzbereich -10°C bis +80°C

temperature range: -10°C +80°C

Beschreibung	Schmierstoff	Volumen	Verwendung	Artikel-Nr.
Description	Lubricant	Volume	Application	Part No.
Kartusche für FlexxPump 125; 125 cm ³	F09	125 cm ³ cc	FlexxPump 125	000-109-101
Cartridge for FlexxPump 125; 125 cc				
Kartusche für FlexxPump 125; 250 cm ³	F09	250 cm ³ cc	FlexxPump 125	000-109-102
Cartridge for FlexxPump 125; 250 cc				
Kartusche für FlexxPump 400; 250 cm ³	F09	250 cm ³ cc	FlexxPump 400	000-109-103
Cartridge for FlexxPump 400; 250 cc				
Kartusche für FlexxPump 400; 400 cm ³	F09	400 cm ³ cc	FlexxPump 400	000-109-105
Cartridge for FlexxPump 400; 400 cc				
Faltenbalg für FlexxPump 1500; 1500 cm ³	F09	1500 cm ³ cc	FlexxPump 1500	000-109-115
Bellow for FlexxPump 1500; 1500 cc				
Dose 1kg	F09	1 kg kg		000-109-210
Tin 1kg				
Standardkartusche für Handpresse (DIN 1284); 400 cm ³	F09	400 cm ³ cc		000-109-220
Cartridge for handpress; 400 cc				

Langzeitfett für Wälz- und Gleitlager

Longterm grease for bearings

Fett F10 | NLGI-Klasse 2

Grease F10 | NLGI-Claas 2

- Lithiumverseiftes, teilsynthetischer Fettschmierstoff
- bester Verschleißschutz
- sehr guter Buntmetall- und Alterungsschutz
- optimales Hoch- und Tieftemperaturverhalten

- lithium soap
- excellent wear protection
- good protection for deterioration/weathering
- best performance for high- and low-temperature applications

Einsatz:

- Gleit- und Wälzlager; KGT-Muttern; Kugelumlauführungswagen
- Förderbarkeit in Schmiersystemen: -20°C ... +80°C

Operative range:

- sleeve and/or roller bearing; jackscrews; linear guidance
- conveying in lubrication systems: -20°C ... +80°C

Temperatureinsatzbereich: -40°C ... +140°C

temperature range: -10°C +140°C

Beschreibung	Schmierstoff	Volumen	Verwendung	Artikel-Nr.
Description	Lubricant	Volume	Application	Part No.
Kartusche für FlexxPump 125; 125 cm ³	F10	125 cm ³ cc	FlexxPump 125	000-110-101
Cartridge for FlexxPump 125; 125 cc				
Kartusche für FlexxPump 125; 250 cm ³	F10	250 cm ³ cc	FlexxPump 125	000-110-102
Cartridge for FlexxPump 125; 250 cc				
Kartusche für FlexxPump 400; 250 cm ³	F10	250 cm ³ cc	FlexxPump 400	000-110-103
Cartridge for FlexxPump 400; 250 cc				
Kartusche für FlexxPump 400; 400 cm ³	F10	400 cm ³ cc	FlexxPump 400	000-110-105
Cartridge for FlexxPump 400; 400 cc				
Faltenbalg für FlexxPump 1500; 1500 cm ³	F10	1500 cm ³ cc	FlexxPump 1500	000-110-115
Bellow for FlexxPump 1500; 1500 cc				
Standardkartusche für Handpresse (DIN 1284); 400 cm ³	F10	400 cm ³ cc		000-110-220
Cartridge for handpress; 400 cc				

7.11 Schmierstoffe - Fett F11

Lubricants - Grease

Spezialfett für Wälzlager bei hohen Wechsellasten

Special grease for highspeed bearings

Fett F11 | DIN 51825 KP 1 K-20 | NLGI-Klasse 1

- Lithium-Spezialseife
- teilsynthetisches Hochgeschwindigkeitsfett
- HD-Zusätze und Notlaufeigenschaften
- sehr gute Förderbarkeit in Schmiersystemen

Einsatz:

- Schmierung von Wälzlagern, Kugelumlauf Führungen, Spindeln und KGT
- Förderbarkeit in Schmiersystemen: -20°C ... +80°C

Temperatureinsatzbereich -20°C bis +120°C

Grease F11 | DIN 51825 KP 1 K-20 | NLGI-Claas 1

- special lithium soap
- excellent wear protection
- good emergency running properties
- best performance in lubrication systems

Operative range:

- sleeve and/or roller bearing; jackscrews; linear guidance
- conveying in lubrication systems: -20°C ... +80°C

temperature range: -20°C +120°C

Beschreibung	Schmierstoff	Volumen	Verwendung	Artikel-Nr.
Description	Lubricant	Volume	Application	Part No.
Kartusche für FlexxPump 125; 125 cm ³	F11	125 cm ³ cc	FlexxPump 125	000-111-101
Cartridge for FlexxPump 125; 125 cc				
Kartusche für FlexxPump 125; 250 cm ³	F11	250 cm ³ cc	FlexxPump 125	000-111-102
Cartridge for FlexxPump 125; 250 cc				
Kartusche für FlexxPump 400; 250 cm ³	F11	250 cm ³ cc	FlexxPump 400	000-111-103
Cartridge for FlexxPump 400; 250 cc				
Kartusche für FlexxPump 400; 400 cm ³	F11	400 cm ³ cc	FlexxPump 400	000-111-105
Cartridge for FlexxPump 400; 400 cc				
Faltenbalg für FlexxPump 1500; 1500 cm ³	F11	1500 cm ³ cc	FlexxPump 1500	000-111-115
Bellow for FlexxPump 1500; 1500 cc				
Standardkartusche für Handpresse (DIN 1284); 400 cm ³	F11	400 cm ³ cc		000-111-220
Cartridge for handpress; 400 cc				



Mit Schmierstoff vorgefüllte Schläuche sind auf Seite 41 zu finden. | For pre-filled tubes see page 41.

Weitere Gebinde mit Schmierstoff auf Anfrage. | Other hoops with lubricant on demand.

7.12 Schmierstoffe - Öl Lubricants - Oil

Kriechfähiges Öl für Ketten

Capable of creep oil for chains

Öl OE1

- hochviskoser, sehr kriechfähiger Haftschrmerstoff
- synthetisches Weißöl
- druck- und hafter Schmierstoff mit EP- und Grenzschrmerieigenschaften

Einsatz:

- Schmrerung von Ketten und Gleitlagerbuchsen
- Förderbarkeit in Schmrersystemen: +5°C ... +65°C

Temperatureinsatzbereich: -10°C bis +80°C

Oil OE1

- highly visssous and very capable of creep
- synthetic white oil
- adherent with good EP and boundary lubrication capabilities

operative range:

- lubrication of chains and sleeve-bearings
- conveying in lubrication systems: +5°C ... +65°C

temperature range: -10°C +80°C

Beschreibung	Artikel-Nr.
Description	Part No.
Kartusche für FlexxPump 400; befüllt mit 400 cm ³ Öl OE1	000-201-105
Cartridge for FlexxPump 400; pre-filled with 400 cc of oil OE1	
Gebinde 5 Liter; Öl E 1	000-201-503
5 liter; oil OE1	

Kettenöl mit H1-Zulassung

Oil with H1-approval

Öl OE3

- Paraffinölbasierter Schmrerstoff
- H1-Zulassung
- sehr guter Verschleiß- und Korrosionsschutz

Einsatz:

- Schmrerung von Ketten und Gleitlager
- Förderbarkeit in Schmrersystemen: -5°C ... +80°C

Temperatureinsatzbereich: -15°C ... +120°C

Oil OE3

- paraffin oil
- H1 approval
- excellent protection for deterioration/weathering

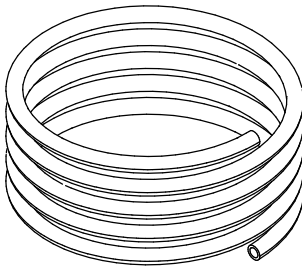
operative range:

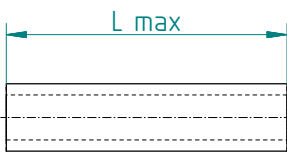
- lubrication of chains and sleeve-bearings
- conveying in lubrication systems: +5°C ... +80°C

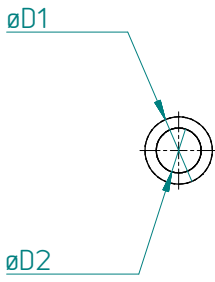
temperature range: -15°C +120°C

Beschreibung	Artikel-Nr.
Description	Part No.
Kartusche für FlexxPump 400; befüllt mit 400 cm ³ Öl OE3	000-203-105
Cartridge for FlexxPump 400; pre-filled with 400 cc of oil OE3	
Gebinde 5 Liter; Öl OE 3	000-203-503
5 liter; oil OE3	
Gebinde 20 Liter; Öl OE 3	000-203-507
20 liter; oil OE3	

7.13 Schläuche Tubes







Beschreibung:
Schlauchleitung mit Schmierstoff vorbefüllt; verschiedene Längen und Durchmesser (D1/D2)

Material:
PA; schwarz

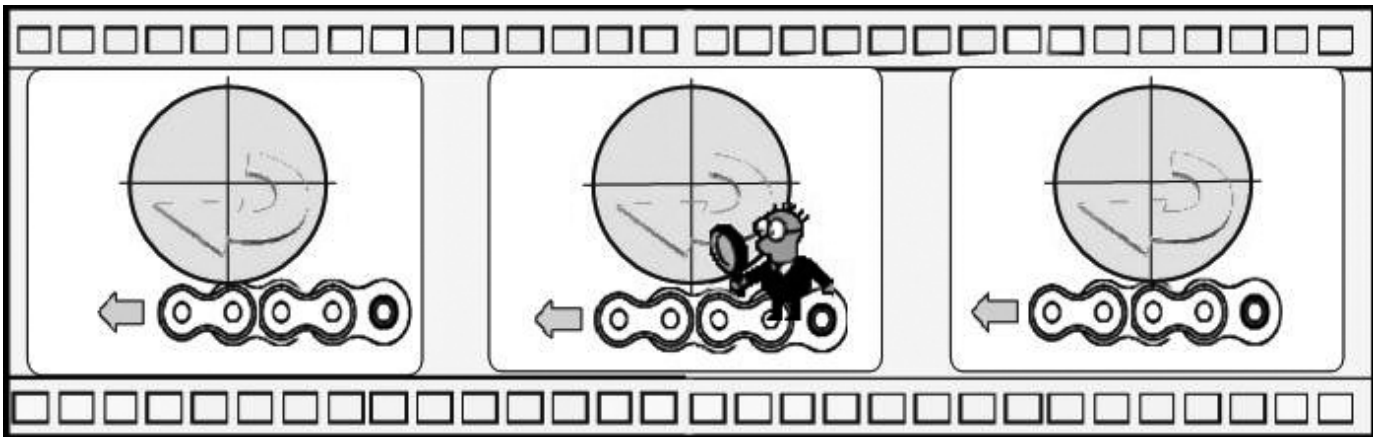
Version:
Tube; pre-filled with lubricant;

Material:
PA; black

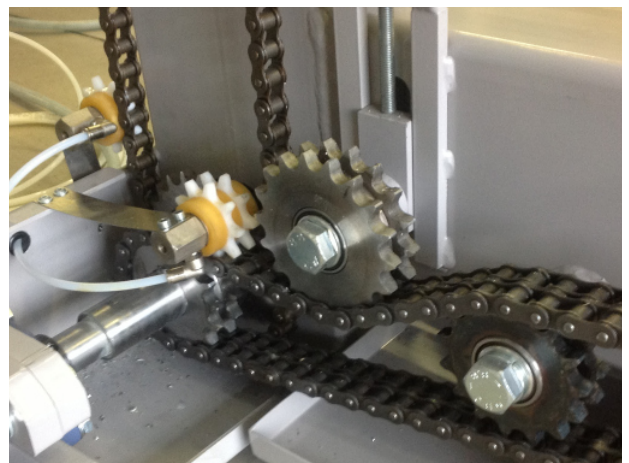
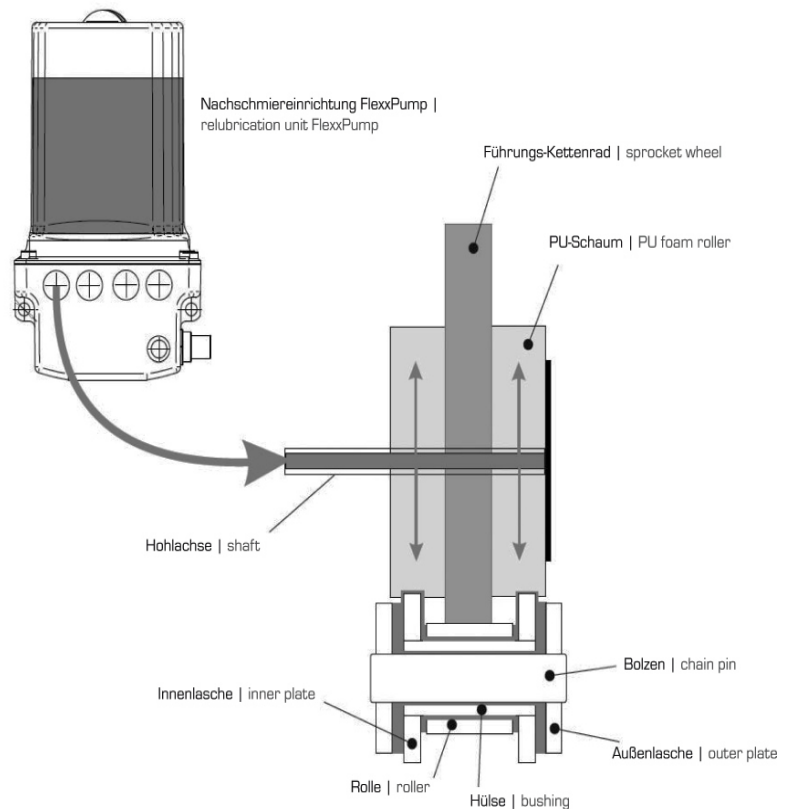
Schmierstoff Lubricant	D1	D2	L max.	Hinweise Notes	Artikel-Nr. Part-No.
F01	6	4	10000	schwarz; Meterware; L max. gibt die größte Länge einer Verpackungseinheit an black; per meter; L max. means maximum length per unit	134-003-001
	8	5	10000		134-008-001
F02	6	4	5000		134-003-002
	8	5	5000		134-008-002
F03	4	2,5	5000		102-011-013
	6	4	10000		134-003-003
	8	5	10000		134-008-003
F04	6	4	5000		134-003-004
	8	5	5000		134-008-004
F05	6	4	5000		134-003-005
	8	5	5000		134-008-005
F06	6	4	5000		134-003-006
	8	5	5000		134-008-006
F07	6	4	10000		134-003-007
	8	5	10000		134-008-007
F08	6	4	10000		134-003-008
	8	5	10000		134-008-008
F09	6	4	10000		134-003-009
	8	5	10000		134-008-009
F10	6	4	5000		134-003-010
	8	5	10000		134-008-010
F11	6	4	10000		134-003-011
	8	5	10000	134-008-011	
leer empty	4	2,5	25000	schwarz; Meterware black; per meter	134-004-003
	6	3	50000	transparent; nur für Öl transparent; per meter; only oil	134-004-002
	6	4	50000	schwarz; Meterware black; per meter	134-004-001
	6	4	50000	schwarz; 50m-Bund black; per meter	200373791
	8	5	50000	schwarz; Meterware black; per meter	134-004-005

8. PU-Kettenschmierritzel PU-Lubrication sprocket

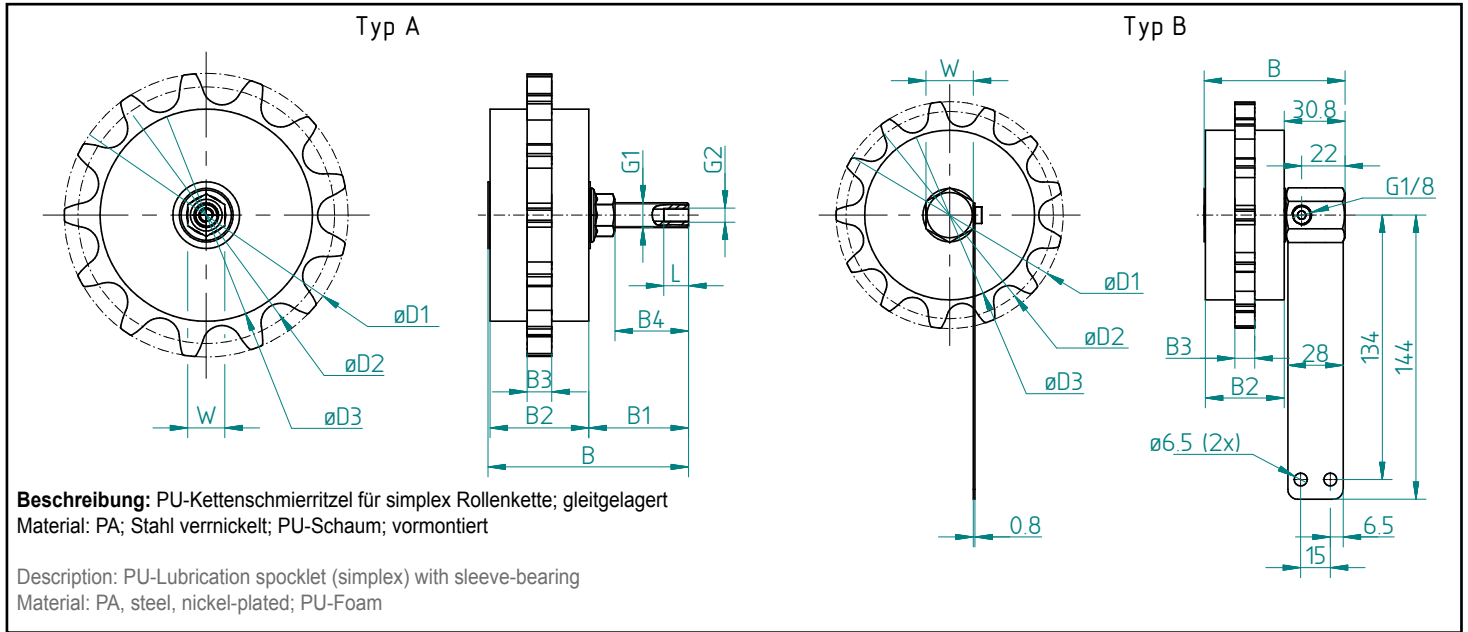
perfekte Schmierung von Ketten aller Arten und Größe: PU-Kettenschmierritzel



- ✓ ideale Ergänzung: FlexxPump 500 / 2000
suitable for use with FlexxPump 500 / 2000
- ✓ kontrollierte Minimalmengenschmierung Öl
controlled minimal-lubrication of oil
- ✓ Kettenschmierritzel aus offenporigem PU-Schaum
Lub-sprocket made of open-cell PU-foam
- ✓ geeignet für Öle (auch mit Feststoffanteilen)
suitable for oil (also solid particles)
- ✓ stets perfekte Schmierstelle durch Kapillarwirkung der PU-Schmierritzel
perfect lube-points by capillary effect
- ✓ verschleißfrei und langlebig
nonwearing and long-lasting
- ✓ momentfreies Ritzel durch integriertes Gleitlager
integrated sleeve-bearing
- ✓ sehr hohe Anlagen- und Maschinensauberkeit
high cleanliness of machines
- ✓ geringes Gewicht
light weight
- ✓ Standardprogramm für Simplex- und Duplex-Rollenketten
Standard for simplex- and duplex roller chain
- ✓ Sonderanfertigungen möglich
(alle Parameter frei wählbar)
special designs possible

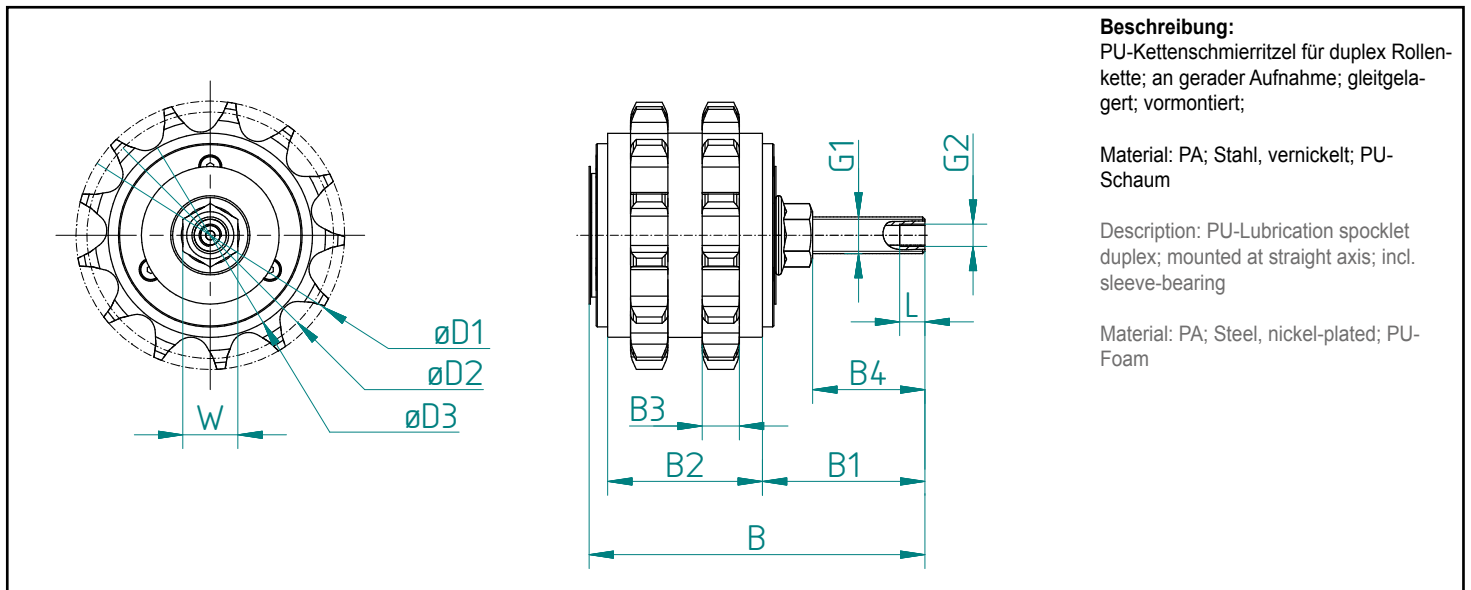


8.1 PU-Kettenschmierritzel simplex PU-Lubrication sprocklet simplex



Typ Type	DIN 8187	z	Ritzel chain pinion	D1	D2	D3	W	B	B1	B2	B3	B4	G1	G2	L	Artikel-Nr.
																Part-No.
A	08B-1	12	PA	53	49,1	39	15	71,2	39,8	30	6	29,8	M10	M6	10	136-201-012
	10B-1	10	PA	55	51,4	39	15	71,2	39,8	30	6	29,8	M10	M6	10	136-301-010
	12B-1	8	PA	58	49,8	39	15	71,2	39,8	30	6	29,8	M10	M6	10	136-401-008
	16B-1	8	PA	75	66,4	48	15	83,4	39,8	40	10	29,8	M10	M6	10	136-501-008
B	08B-1	12	PA	53	49,1	39	24	61,4	-	30	6	-	-	-	-	136-201-112
	10B-1	10	PA	55	54,4	39	24	61,4	-	30	6	-	-	-	-	136-301-110
	12B-1	8	PA	58	49,8	39	24	61,4	-	30	6	-	-	-	-	136-401-108
	16B-1	8	PA	75	66,4	48	24	71,4	-	40	10	-	-	-	-	136-501-108

8.2 PU-Kettenschmierritzel duplex PU-Lubrication sprocket duplex



Beschreibung:
PU-Kettenschmierritzel für duplex Rollen-
kette; an gerader Aufnahme; gleitgela-
gert; vormontiert;

Material: PA; Stahl, vernickelt; PU-
Schaum

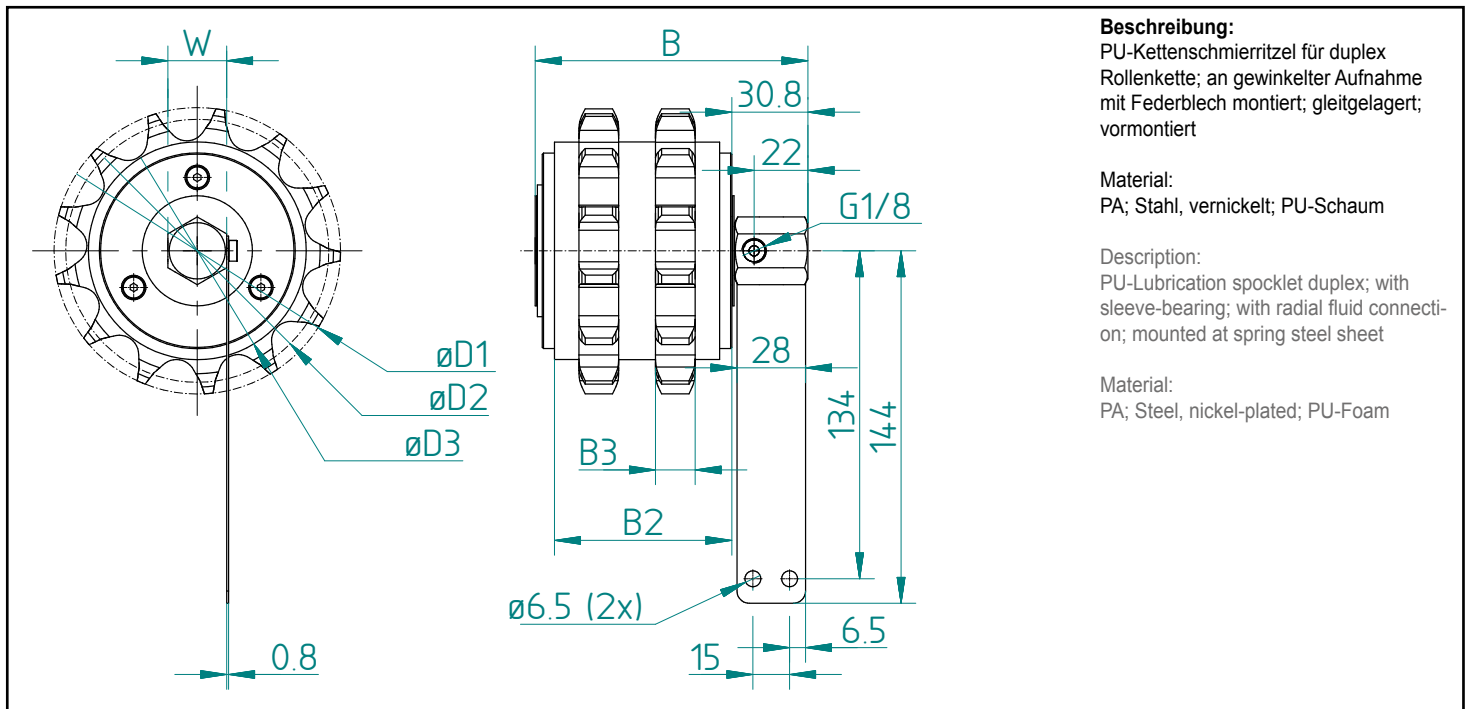
Description: PU-Lubrication sprocket
duplex; mounted at straight axis; incl.
sleeve-bearing

Material: PA; Steel, nickel-plated; PU-
Foam

DIN 8187	z	Ritzel	D1	D2	D3	W	B	B1	B2	B3	B4	G1	G2	L	Artikel-Nr.
		chain pinion													Part-No.
08B-2	12	PA	53	49,1	39	15	81,2	39,8	40	6	29,8	M10	M6	10	136-202-012
10B-2	10	PA	55	51,4	39	15	81,2	39,8	40	6	29,8	M10	M6	10	136-302-010
12B-2	8	PA	58	49,8	39	15	86,2	39,8	45	6	29,8	M10	M6	10	136-402-008
16B-2	8	PA	75	66,4	48	15	146,3	64,9	80	10	48,9	M16	G1/8	10	136-502-008

Sonderanfertigungen - auch in Stahl oder Edelstahl - auf anfrage möglich.
Special design on demand.

8.2 PU-Kettenschmierritzel duplex PU-Lubrication sprocket duplex



Beschreibung:

PU-Kettenschmierritzel für duplex Rollenkette; an gewinkelter Aufnahme mit Federblech montiert; gleitgelagert; vormontiert

Material:

PA; Stahl, vernickelt; PU-Schaum

Description:

PU-Lubrication sprocket duplex; with sleeve-bearing; with radial fluid connection; mounted at spring steel sheet

Material:

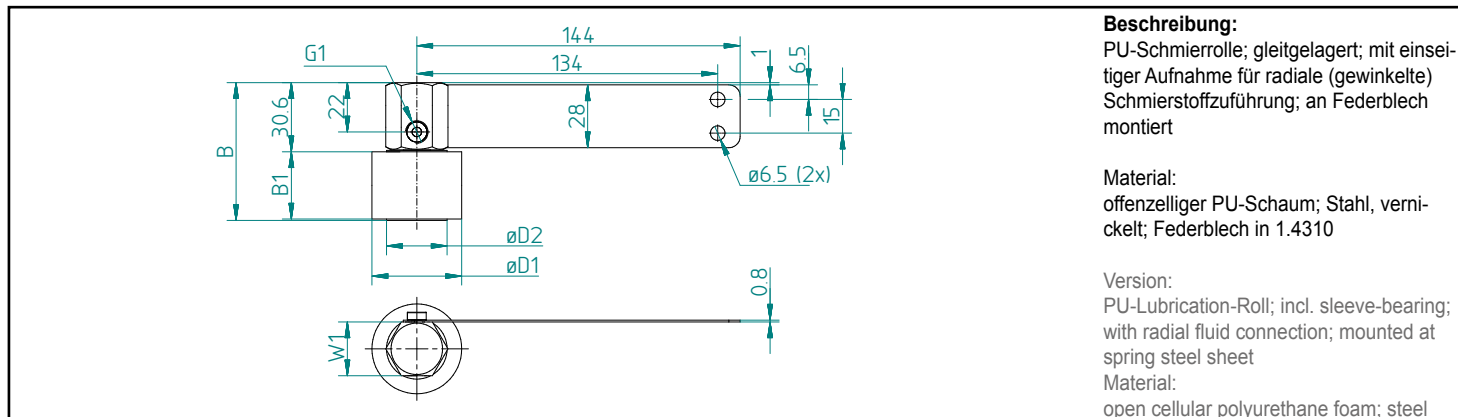
PA; Steel, nickel-plated; PU-Foam

DIN 8187	z	Ritzel	D1	D2	D3	W	B	B2	B3	Artikel-Nr.
		chain pinion								Part-No.
08B-2	12	PA	53	49,1	39	24	71,4	40	6	136-202-112
10B-2	10	PA	55	51,4	39	24	76,4	45	6	136-302-110
12B-2	8	PA	58	49,8	39	24		45	6	136-402-108
16B-2	8	PA	75	66,4	48	24	111,4	80	10	136-502-108

Sonderanfertigungen - auch in Stahl oder Edelstahl - auf anfrage möglich.
Special design on demand.

9.1 PU-Schmierrolle einseitig aufgenommen

PU-Lubrication-Roll single-sided



Beschreibung:
PU-Schmierrolle; gleitgelagert; mit einseitiger Aufnahme für radiale (gewinkelte) Schmierstoffzuführung; an Federblech montiert

Material:
offenzelliger PU-Schaum; Stahl, vernickelt; Federblech in 1.4310

Version:
PU-Lubrication-Roll; incl. sleeve-bearing; with radial fluid connection; mounted at spring steel sheet
Material:
open cellular polyurethane foam; steel

B1	B	D1	D2	W1	G1	Artikel-Nr.
						Part-No.
20	51,4	30	27	24	M10x1 10mm tief deep	137-020-303
20	51,4	40	27	24	M10x1 10mm tief deep	137-020-403
20	51,4	60	45	24	M10x1 10mm tief deep	137-020-603
24	55,4	30	27	24	M10x1 10mm tief deep	137-024-303
24	55,4	40	27	24	M10x1 10mm tief deep	137-024-403
24	55,4	60	45	24	M10x1 10mm tief deep	137-024-603
30	61,4	30	27	24	M10x1 10mm tief deep	137-030-303
30	61,4	40	27	24	M10x1 10mm tief deep	137-030-403
30	61,4	60	45	24	M10x1 10mm tief deep	137-030-603
40	71,4	30	27	24	M10x1 10mm tief deep	137-040-303
40	71,4	40	27	24	M10x1 10mm tief deep	137-040-403
40	71,4	60	45	24	M10x1 10mm tief deep	137-040-603
45	76,4	30	27	24	M10x1 10mm tief deep	137-045-303
45	76,4	40	27	24	M10x1 10mm tief deep	137-045-403
45	76,4	60	45	24	M10x1 10mm tief deep	137-045-603
50	81,4	50	45	24	M10x1 10mm tief deep	137-050-503
50	81,4	65	45	24	M10x1 10mm tief deep	137-050-653
50	81,4	80	60	24	M10x1 10mm tief deep	137-050-803
60	91,4	50	45	24	M10x1 10mm tief deep	137-060-503
60	91,4	65	45	24	M10x1 10mm tief deep	137-060-803
60	91,4	80	60	24	M10x1 10mm tief deep	137-060-803
70	101,4	50	45	24	M10x1 10mm tief deep	137-070-503
70	101,4	65	45	24	M10x1 10mm tief deep	137-070-653
70	101,4	80	60	24	M10x1 10mm tief deep	137-070-803
80	111,4	50	45	24	M10x1 10mm tief deep	137-080-503
80	111,4	65	45	24	M10x1 10mm tief deep	137-080-653
80	111,4	80	60	24	M10x1 10mm tief deep	137-080-803

Hinweise:

PU-Schmierrolle mit Federblech leicht vorspannen (federnd anstellen). Vor Erstinbetriebnahme sind die PU-Schmierrollen mit geeignetem Schmiermittel vorzufüllen.

Passende Einschraubverschraubungen für Schlauchanschluß ans Schmier-system - mit oder ohne Funktion - finden Sie ab Seite 26.

Notes:

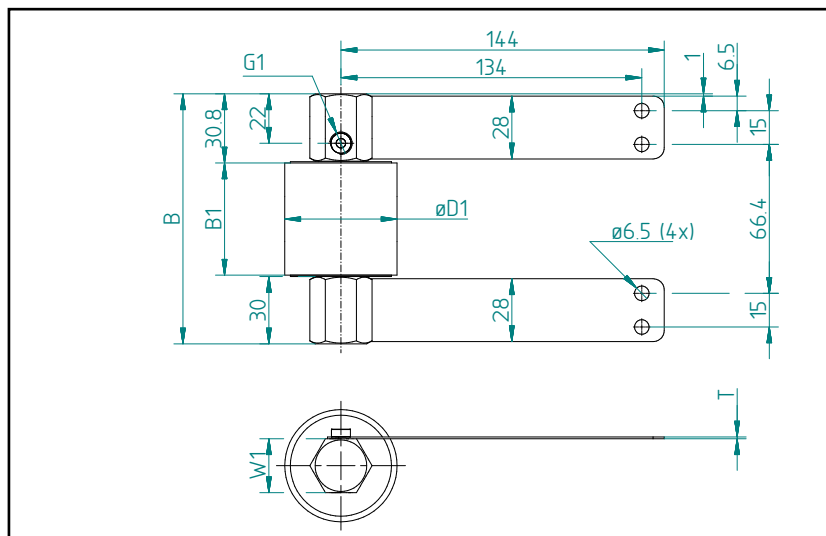
PU-Lubrication-Roll with spring steel sheet can be pre-loaded. Initial operation: PU-Pinions has to be pre-filled with lubricant.

Suitable Tube Connectors for your lubrication system - with and without function - find them on page 26.

Sonderanfertigungen z.B. für Fett-Schmierung oder in Edelstahl, auf Anfrage, möglich;
alle Parameter frei wählbar!

On demand: Special design all parameters disposable!

9.2 PU-Schmierrolle doppelseitig aufgenommen PU-Lubrication-Roll two-sided



Beschreibung:

PU-Schmierrolle; gleitgelagert; mit beidseitiger Aufnahme; für einseitige, radiale (gewinkelte) Schmierstoffzuführung; an Federblechen montiert; verschiedene Breiten (B1) und Durchmesser (D1);

Material:

offenzelliger PU-Schaum; Stahl, vernickelt; Federblech in 1.4310

Version:

PU-Lubrication-Roller; incl. sleeve-bearing; with radial fluid connection; mounted at spring steel sheet

Material:

open cellular polyurethane foam; steel

B1	B	D1	W1	G1	T	Artikel-Nr.
						Part-No.
50	111,4	50	24	M10x1 10mm tief deep	0,8	137-050-504
50	111,4	65	24	M10x1 10mm tief deep	0,8	137-050-654
50	111,4	80	24	M10x1 10mm tief deep	0,8	137-050-804
60	121,4	50	24	M10x1 10mm tief deep	0,8	137-060-504
60	121,4	65	24	M10x1 10mm tief deep	0,8	137-060-804
60	121,4	80	24	M10x1 10mm tief deep	0,8	137-060-804
70	131,4	50	24	M10x1 10mm tief deep	0,8	137-070-504
70	131,4	65	24	M10x1 10mm tief deep	0,8	137-070-654
70	131,4	80	24	M10x1 10mm tief deep	0,8	137-070-804
80	141,4	50	24	M10x1 10mm tief deep	0,8	137-080-504
80	141,4	65	24	M10x1 10mm tief deep	0,8	137-080-654
80	141,4	80	24	M10x1 10mm tief deep	0,8	137-080-804
90	151,4	50	24	M10x1 10mm tief deep	0,8	137-090-504
90	151,4	65	24	M10x1 10mm tief deep	0,8	137-090-654
90	151,4	80	24	M10x1 10mm tief deep	0,8	137-090-804
100	161,4	50	24	M10x1 10mm tief deep	0,8 / 1,6	137-100-504
100	161,4	65	24	M10x1 10mm tief deep	0,8 / 1,6	137-100-654
100	161,4	80	24	M10x1 10mm tief deep	0,8 / 1,6	137-100-804
110	171,4	50	24	M10x1 10mm tief deep	0,8 / 1,6	137-110-504
110	171,4	65	24	M10x1 10mm tief deep	0,8 / 1,6	137-110-654
110	171,4	80	24	M10x1 10mm tief deep	0,8 / 1,6	137-110-804
120	181,4	50	24	M10x1 10mm tief deep	0,8 / 1,6	137-120-504
120	181,4	65	24	M10x1 10mm tief deep	0,8 / 1,6	137-120-654
120	181,4	80	24	M10x1 10mm tief deep	0,8 / 1,6	137-120-804

Hinweise:

PU-Schmierrolle mit Federblech leicht vorspannen (federnd anstellen). Vor Erstinbetriebnahme sind die PU-Schmierrollen mit geeignetem Schmiermittel vorzufüllen.

Passende Einschraubverschraubungen für Schlauchanschluß ans Schmier-system - mit oder ohne Funktion - finden Sie ab Seite 26.

Notes:

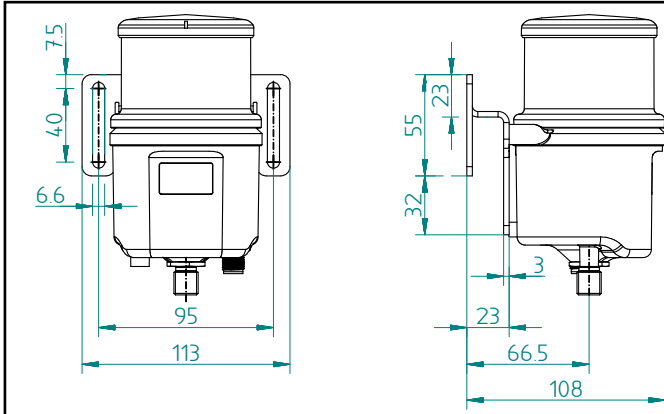
PU-Lubrication-Roll with spring steel sheet can be pre-loaded. Initial operation: PU-Pinions has to be pre-filled with lubricant.

Suitable Tube Connectors for your lubrication system - with and without function - find them on page 26.

Sonderanfertigungen z.B. für Fett-Schmierung - auf Anfrage - möglich; alle Parameter frei wählbar!
On demand: Special design all parameters disposable!

10.1 Zubehörhalter für FlexxPump 125

Accessories brackets FlexxPump 125



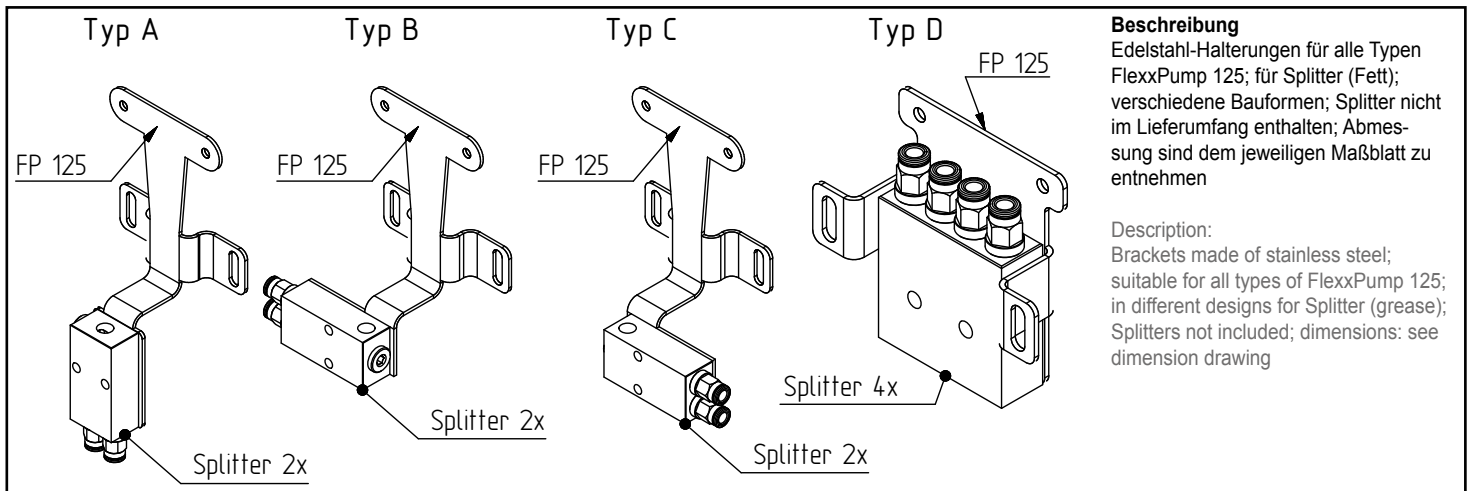
Beschreibung:
Universal-Halterung für alle Typen FlexxPump 125; zur einfachen Montage an rückwärtiger Struktur; FlexxPump 125 nicht im Lieferumfang enthalten

Description:
Universal bracket suitable for types of FlexxPump 125; for easy mounting at backwards structure; FlexxPump 125 not included

Beschreibung	Material	Artikel-Nr.
Description	Material	Part-No.
Edelstahl-Halter für alle Typen FlexxPump 125	Edelstahl	134-200-000
Bracket for FlexxPump 125; suitable for all types	Stainless steel	
Leichtmetall-Halter für alle Typen FlexxPump 125	Aluminium	134-210-000
Light metal bracket for FlexxPump 125; suitable for all types	Aluminium	

10.2 Kombi-Halter für FlexxPump 125 & Splitter

Brackets FlexxPump 125 & Splitter

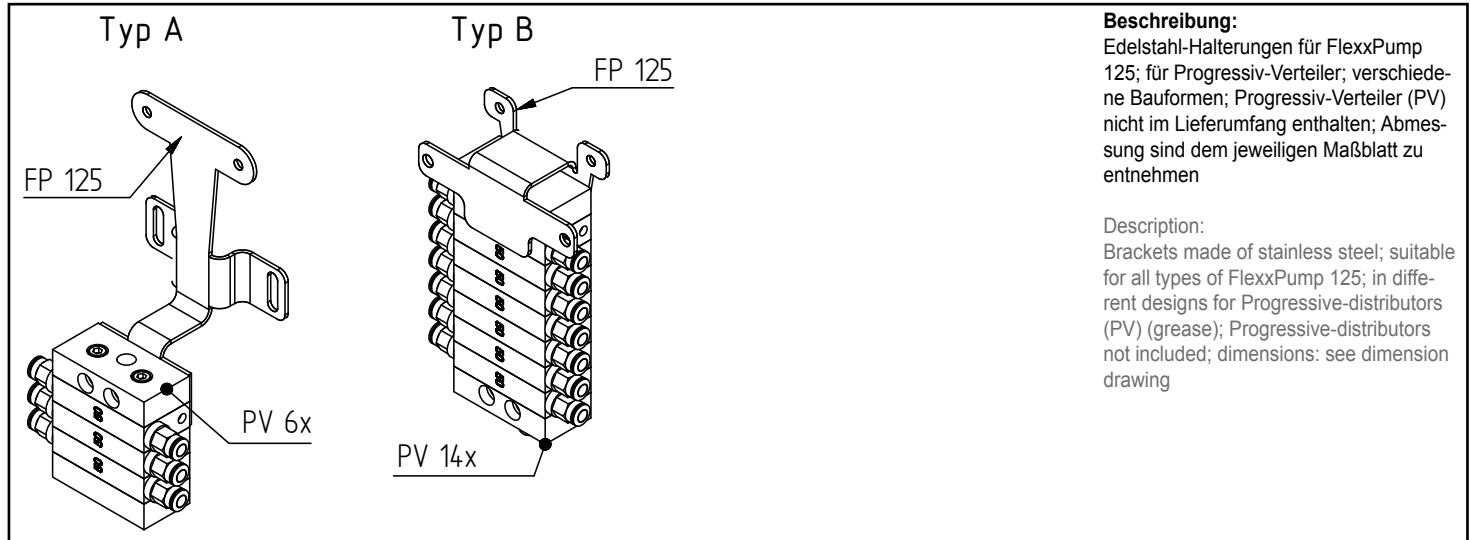


Beschreibung
Edelstahl-Halterungen für alle Typen FlexxPump 125; für Splitter (Fett); verschiedene Bauformen; Splitter nicht im Lieferumfang enthalten; Abmessung sind dem jeweiligen Maßblatt zu entnehmen

Description:
Brackets made of stainless steel; suitable for all types of FlexxPump 125; in different designs for Splitter (grease); Splitters not included; dimensions: see dimension drawing

Typ	Typ Splitter	Lage Splitter	Artikel-Nr.
Type	Type Splitter	Position Splitter	Part-No.
A	2x (134-005-002)	unten below gerade straight	134-200-002
	3x (134-005-003)		134-200-003
	4x (134-005-004)		134-200-004
B	2x (134-005-002)	unten below links left	134-201-002
	3x (134-005-003)		134-201-003
	4x (134-005-004)		134-201-004
C	2x (134-005-002)	unten below rechts right	134-202-002
	3x (134-005-003)		134-202-003
	4x (134-005-004)		134-202-004
D	2x (134-005-002)	hinten behind	134-203-002
	3x (134-005-003)		134-203-003
	4x (134-005-004)		134-203-004

10.3 Kombi-Halter für FlexxPump 125 & PV Brackets FlexxPump 125 & PV



Typ	Typ PV	Lage PV	FlexxPump		Artikel-Nr.
Type	Type PV	Position PV	125 B	125	Part-No.
A	2x (138-000-002)	unten below gerade straight	++	++	134-200-102
	3x (138-000-003)		++	++	134-200-103
	4x (138-000-004)		++	++	134-200-104
	5x (138-000-005)		++	++	134-200-105
	6x (138-000-006)		++	++	134-200-106
	7x (138-000-007)		++	++	134-200-107
	8x (138-000-008)		++	++	134-200-108
	9x (138-000-009)		++	++	134-200-109
	10x (138-000-010)		++	++	134-200-110
	11x (138-000-003)		--	++	134-200-111
	12x (138-000-012)		--	++	134-200-112
	13x (138-000-013)		--	++	134-200-113
	14x (138-000-014)		--	++	134-200-114
	B		2x (138-000-002)	hinten behind	++
3x (138-000-003)		++	++		134-203-103
4x (138-000-004)		++	++		134-203-104
5x (138-000-005)		++	++		134-203-105
6x (138-000-006)		++	++		134-203-106
7x (138-000-007)		++	++		134-203-107
8x (138-000-008)		++	++		134-203-108
9x (138-000-009)		++	++		134-203-109
10x (138-000-010)		++	++		134-203-110
11x (138-000-003)		--	++		134-203-111
12x (138-000-012)		--	++		134-203-112
13x (138-000-013)		--	++		134-203-113
14x (138-000-014)		--	++		134-203-114

Hinweise:

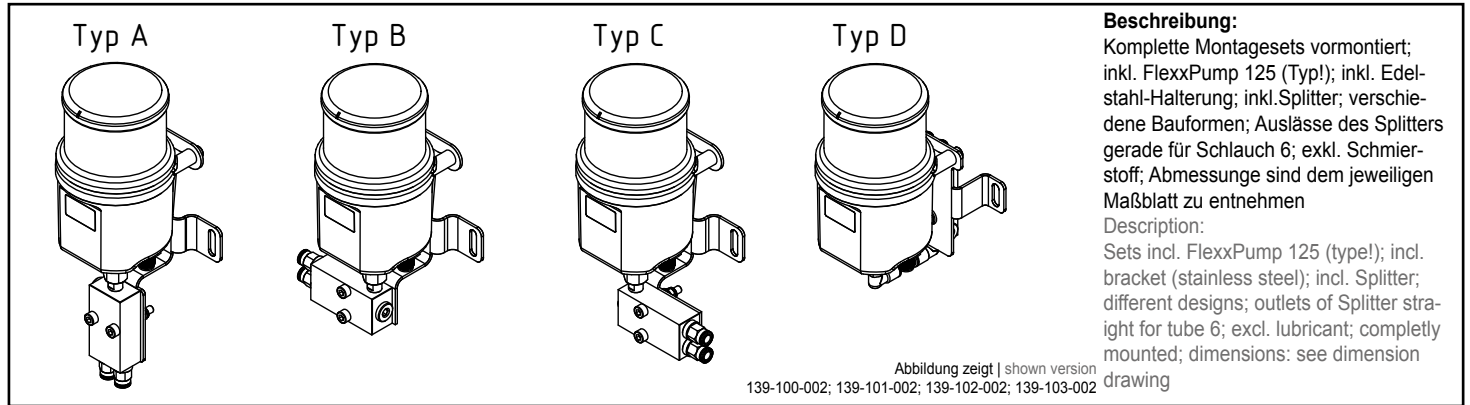
Je nach Ausführung kann für Montage und Betrieb weiteres Zubehör benötigt werden. FlexxPump 125 und Verteiler sind hier im Lieferumfang nicht enthalten. Komplette Sets inkl. FlexxPump125 und Verteiler mit sämtlichen Einzelteilen einbaufertig montiert finden Sie ab Seite 51.

Notes:

According of used design additional accessories may be needed. FlexxPump 125 and distributor not included. Sets incl. FlexxPump 125 and distributor completely mounted: see page 51.

10.4 Sets FlexxPump 125 & Splitter

Sets FlexxPump 125 & Splitter

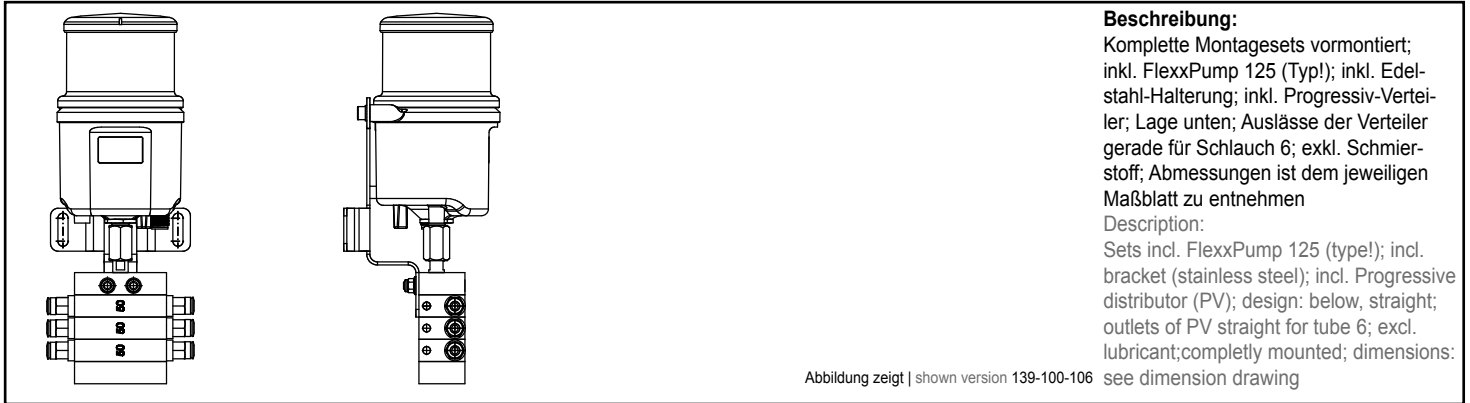


Typ FlexxPump 125	Lage Splitter	Typ Halter	Typ Splitter	Artikel-Nr.	
Type FlexxPump 125	Position Splitter	Type Bracket	Type Splitter	Part-No.	
FlexxPump 125 B (135-125-000) zeitgesteuert timecontrolled	Typ A type A unten below gerade straight	134-200-002	2x (134-005-002)	139-000-002	
		134-200-003	3x (134-005-003)	139-000-003	
		134-200-004	4x (134-005-004)	139-000-004	
FlexxPump 125 (135-125-100) zeitgesteuert timecontrolled		134-200-002	2x (134-005-002)	139-100-002	
		134-200-003	3x (134-005-003)	139-100-003	
		134-200-004	4x (134-005-004)	139-100-004	
FlexxPump 125 DLS (135-125-210) impulsgesteuert pulsecontrolled		134-200-002	2x (134-005-002)	139-200-002	
		134-200-003	3x (134-005-003)	139-200-003	
		134-200-004	4x (134-005-004)	139-200-004	
FlexxPump 125 B (135-125-000) zeitgesteuert timecontrolled		Typ B type B unten below links left	134-201-002	2x (134-005-002)	139-001-002
			134-201-003	3x (134-005-003)	139-001-003
			134-201-004	4x (134-005-004)	139-001-004
FlexxPump 125 (135-125-100) zeitgesteuert timecontrolled	134-201-002		2x (134-005-002)	139-101-002	
	134-201-003		3x (134-005-003)	139-101-003	
	134-201-004		4x (134-005-004)	139-101-004	
FlexxPump 125 DLS (135-125-210) impulsgesteuert pulsecontrolled	134-201-002		2x (134-005-002)	139-201-002	
	134-201-003		3x (134-005-003)	139-201-003	
	134-201-004		4x (134-005-004)	139-201-004	
FlexxPump 125 B (135-125-000) zeitgesteuert timecontrolled	Typ C type C unten below rechts right		134-202-002	2x (134-005-002)	139-002-002
			134-202-003	3x (134-005-003)	139-002-003
			134-202-004	4x (134-005-004)	139-002-004
FlexxPump 125 (135-125-100) zeitgesteuert timecontrolled		134-202-002	2x (134-005-002)	139-102-002	
		134-202-003	3x (134-005-003)	139-102-003	
		134-202-004	4x (134-005-004)	139-102-004	
FlexxPump 125 DLS (135-125-210) impulsgesteuert pulsecontrolled		134-202-002	2x (134-005-002)	139-202-002	
		134-202-003	3x (134-005-003)	139-202-003	
		134-202-004	4x (134-005-004)	139-202-004	
FlexxPump 125 B (135-125-000) zeitgesteuert timecontrolled		Typ D type D hinten behind	134-203-002	2x (134-005-002)	139-003-002
			134-203-003	3x (134-005-003)	139-003-003
			134-203-004	4x (134-005-004)	139-003-004
FlexxPump 125 (135-125-100) zeitgesteuert timecontrolled	134-203-002		2x (134-005-002)	139-103-002	
	134-203-003		3x (134-005-003)	139-103-003	
	134-203-004		4x (134-005-004)	139-103-004	
FlexxPump 125 DLS (135-125-210) impulsgesteuert pulsecontrolled	134-203-002		2x (134-005-002)	139-203-002	
	134-203-003		3x (134-005-003)	139-203-003	
	134-203-004		4x (134-005-004)	139-203-004	

Schmierstoff in Kartuschen für FlexxPump 125 finden Sie ab Seite 30.
Lubricants in cartridges for FlexxPump 125: see page 30.

10.5 Sets FlexxPump 125 & Progressiv-Verteiler

Sets FlexxPump 125 & Progressive distribuors



Beschreibung:
Komplette Montagesets vormontiert; inkl. FlexxPump 125 (Typ!); inkl. Edelstahl-Halterung; inkl. Progressiv-Verteiler; Lage unten; Auslässe der Verteiler gerade für Schlauch 6; exkl. Schmierstoff; Abmessungen ist dem jeweiligen Maßblatt zu entnehmen

Description:
Sets incl. FlexxPump 125 (type!); incl. bracket (stainless steel); incl. Progressive distributor (PV); design: below, straight; outlets of PV straight for tube 6; excl. lubricant; completely mounted; dimensions: see dimension drawing

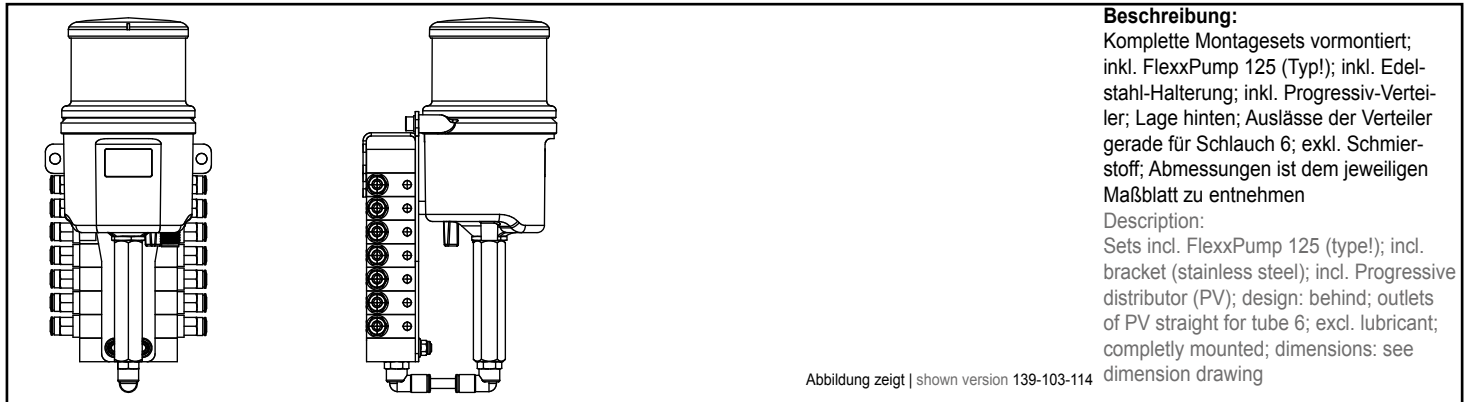
Abbildung zeigt | shown version 139-100-106

Typ FlexxPump 125	Lage Verteiler	Typ Halter	Typ PV	Artikel-Nr.
Type FlexxPump 125	Position PV	Type bracket	Type PV	Part-No.
FlexxPump 125 B (135-125-000) zeitgesteuert timecontrolled	unten below gerade straight	134-200-102	2x (138-000-002)	139-000-102
		134-200-103	3x (138-000-003)	139-000-103
		134-200-104	4x (138-000-004)	139-000-104
		134-200-105	5x (138-000-005)	139-000-105
		134-200-106	6x (138-000-006)	139-000-106
		134-200-107	7x (138-000-007)	139-000-107
		134-200-108	8x (138-000-008)	139-000-108
		134-200-109	9x (138-000-009)	139-000-109
		134-200-110	10x (138-000-010)	139-000-110
		FlexxPump 125 (135-125-100) zeitgesteuert timecontrolled	unten below gerade straight	134-200-102
134-200-103	3x (138-000-003)			139-100-103
134-200-104	4x (138-000-004)			139-100-104
134-200-105	5x (138-000-005)			139-100-105
134-200-106	6x (138-000-006)			139-100-106
134-200-107	7x (138-000-007)			139-100-107
134-200-108	8x (138-000-008)			139-100-108
134-200-109	9x (138-000-009)			139-100-109
134-200-110	10x (138-000-010)			139-100-110
134-200-111	11x (138-000-011)			139-100-111
134-200-112	12x (138-000-012)			139-100-112
134-200-113	13x (138-000-013)			139-100-113
134-200-114	14x (138-000-014)			139-100-114
FlexxPump 125 DLS (135-125-210) impulsgesteuert pulsecontrolled	unten below gerade straight			134-200-102
		134-200-103	3x (138-000-003)	139-200-103
		134-200-104	4x (138-000-004)	139-200-104
		134-200-105	5x (138-000-005)	139-200-105
		134-200-106	6x (138-000-006)	139-200-106
		134-200-107	7x (138-000-007)	139-200-107
		134-200-108	8x (138-000-008)	139-200-108
		134-200-109	9x (138-000-009)	139-200-109
		134-200-110	10x (138-000-010)	139-200-110
		134-200-111	11x (138-000-011)	139-200-111
		134-200-112	12x (138-000-012)	139-200-112
		134-200-113	13x (138-000-013)	139-200-113
		134-200-114	14x (138-000-014)	139-200-114

Schmierstoff in Kartuschen für FlexxPump 125 finden Sie ab Seite 30.
Lubricants in cartridges for FlexxPump 125: see page 30.

10.5 Sets FlexxPump 125 & Progressiv-Verteiler

Sets FlexxPump 125 & Progressiv-distribuoors



Beschreibung:
Komplette Montagesets vormontiert; inkl. FlexxPump 125 (Typ!); inkl. Edelstahl-Halterung; inkl. Progressiv-Verteiler; Lage hinten; Auslässe der Verteiler gerade für Schlauch 6; exkl. Schmierstoff; Abmessungen ist dem jeweiligen Maßblatt zu entnehmen

Description:
Sets incl. FlexxPump 125 (type!); incl. bracket (stainless steel); incl. Progressive distributor (PV); design: behind; outlets of PV straight for tube 6; excl. lubricant; completely mounted; dimensions: see dimension drawing

Abbildung zeigt | shown version 139-103-114

Typ FlexxPump 125	Lage PV	Typ Halter	Typ PV	Artikel-Nr.
Type FlexxPump 125	Position PV	Type bracket	Type PV	Part-No.
FlexxPump 125 B (135-125-000) zeitgesteuert timecontrolled	hinten behind	134-203-102	2x (138-000-002)	139-003-102
		134-203-103	3x (138-000-003)	139-003-103
		134-203-104	4x (138-000-004)	139-003-104
		134-203-105	5x (138-000-005)	139-003-105
		134-203-106	6x (138-000-006)	139-003-106
		134-203-107	7x (138-000-007)	139-003-107
		134-203-108	8x (138-000-008)	139-003-108
		134-203-109	9x (138-000-009)	139-003-109
		134-203-110	10x (138-000-010)	139-003-110
FlexxPump 125 (135-125-100) zeitgesteuert timecontrolled	hinten behind	134-203-102	2x (138-000-002)	139-103-102
		134-203-103	3x (138-000-003)	139-103-103
		134-203-104	4x (138-000-004)	139-103-104
		134-203-105	5x (138-000-005)	139-103-105
		134-203-106	6x (138-000-006)	139-103-106
		134-203-107	7x (138-000-007)	139-103-107
		134-203-108	8x (138-000-008)	139-103-108
		134-203-109	9x (138-000-009)	139-103-109
		134-203-110	10x (138-000-010)	139-103-110
		134-203-111	11x (138-000-011)	139-103-111
		134-203-112	12x (138-000-012)	139-103-112
		134-203-113	13x (138-000-013)	139-103-113
		134-203-114	14x (138-000-014)	139-103-114
		FlexxPump 125 DLS (135-125-210) impulsgesteuert pulsecontrolled	hinten behind	134-203-102
134-203-103	3x (138-000-003)			139-203-103
134-203-104	3x (138-000-003)			139-203-104
134-203-105	5x (138-000-005)			139-203-105
134-203-106	6x (138-000-006)			139-203-106
134-203-107	7x (138-000-007)			139-203-107
134-203-108	8x (138-000-008)			139-203-108
134-203-109	9x (138-000-009)			139-203-109
134-203-110	10x (138-000-010)			139-203-110
134-203-111	11x (138-000-011)			139-203-111
134-203-112	12x (138-000-012)			139-203-112
134-203-113	13x (138-000-013)			139-203-113
134-203-114	14x (138-000-014)			139-203-114

Schmierstoff in Kartuschen für FlexxPump 125 finden Sie ab Seite 30.

Lubricants in cartridges for FlexxPump 125: see page 30.

10.6 Zubehör für FlexxPump 125 B

Accessories FlexxPump 125 B

Beschreibung	Artikel-Nr.
Description	Part-No.
Batterie für FlexxPump 125 B; 4,5V; Alkaline	134-002-025
Battery for FlexxPump 125 B; 4,5V; alkaline	
Batterie für FlexxPump 125 B; 4,5V; Lithium	134-002-026
Battery for FlexxPump 125 B; 4,5V; lithium	

10.7 Zubehör für FlexxPump 400 / 500

Accessories FlexxPump 400 / 500

Beschreibung	Artikel-Nr.
Description	Part-No.
Batterie für FlexxPump 400 B; 3V; Lithium	134-002-004
Battery for FlexxPump 400 B; 3V; lithium	
Batterie für FlexxPump 400 B; 3V; Alkali-Mangan	134-002-024
Battery for FlexxPump 400 B; 3V; alkaline	
Batterie für FlexxPump 400 B / 500 B; 3V; Lithium; nur für externes Batteriefach	134-002-027
Battery for FlexxPump 400 B / 500 B; 3V; lithium; use with external battery box only	
Batterie für FlexxPump 400 B / 500 B; 3V; Alkaline-Mangan; nur für externes Batteriefach	134-002-028
Battery for FlexxPump 400 B / 500 B; 3V; alkaline; use with external battery box only	
Kabel M12x1 mit roter LED; 5m; nur für FlexxPump 400 B mit M12x1-Stecker	134-002-016
Cable M12x1 incl. red LED; 5m; use for FlexxPump 400 B with M12x1-plug only	
Kabel M12x1 mit roter LED; 10m; nur für FlexxPump 400 B mit M12x1-Stecker	134-002-017
Cable M12x1 incl. red LED; 10m; use for FlexxPump 400 B with M12x1-plug only	
Kabel M12x1; gerader Stecker; 4-polig; offenes Ende; 5m	134-002-003
Cable M12x1; straight plug; 4-pin; open end; 5m	
Kabel M12x1; gerader Stecker; 4-polig; offenes Ende; 10m	134-002-007
Cable M12x1; straight plug; 4-pin; open end; 10m	
Kabel M12x1; gewinkelter Stecker mit LED; 4-polig; offenes Ende; 5m	134-002-014
Cable M12x1; elbow plug with LED; 4-pin; open end; 5m	
Kabel M12x1; gewinkelter Stecker mit LED; 4-polig; offenes Ende; 10m	134-002-015
Cable M12x1; elbow plug with LED; 4-pin; open end; 10m	

Ergänzung für FlexxPump 400 B / 500 B

Supplement for FlexxPump 400 B / 500 B

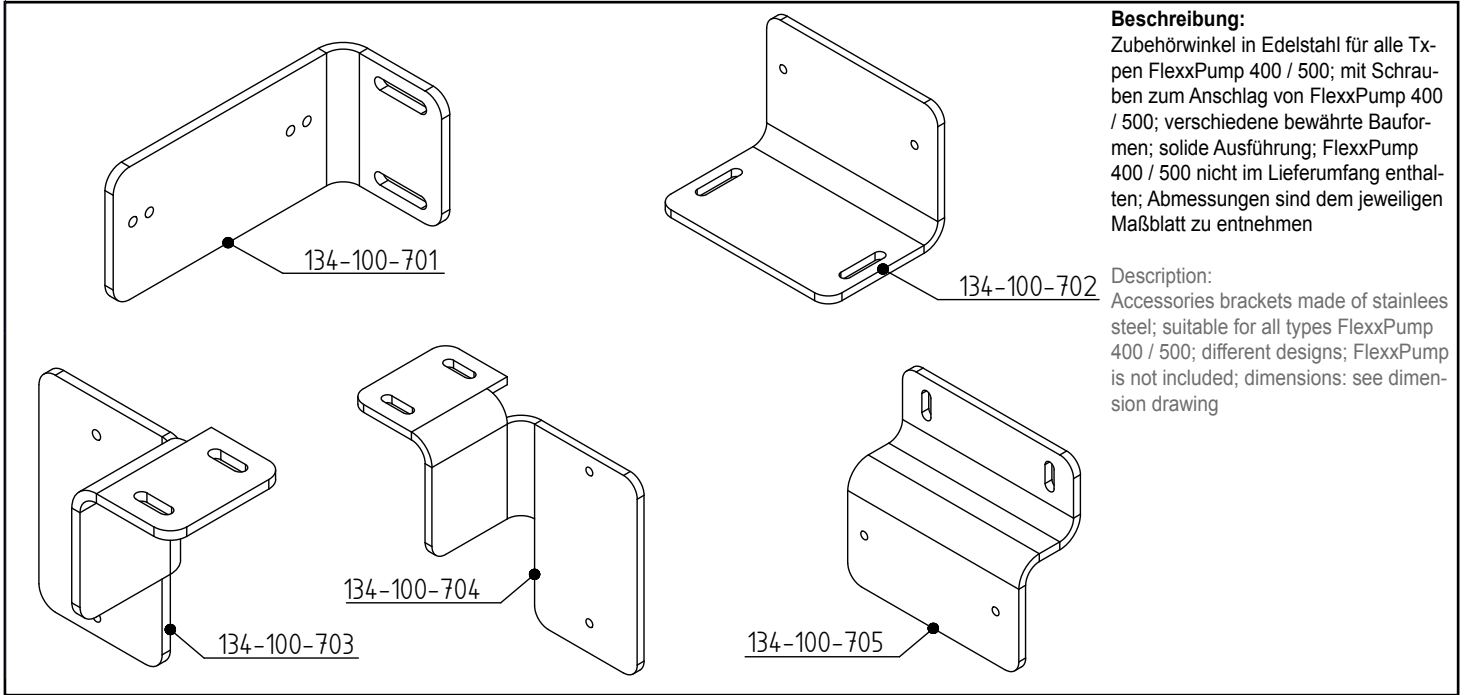
Beschreibung:
Externes Batteriefach für FlexxPump 400 B oder 500 B; mit zusätzlicher LED für Störungsanzeige; komplett mit Edelstahlplatte und elektrischer Verbindung; exkl. FlexxPump; exkl. Batterie;

Description:
External battery box for FlexxPump 400 B or 500 B; additional LED for error-signal; incl. mounting plate made of stainless steel and electrical connection; excl. FlexxPump; excl. battery

Beschreibung	Artikel-Nr.
Description	Part-No.
Externes Batteriefach für FlexxPump 400 B / 500 B; nur für Typen 135-xx0-010 und 135-xx0-011	134-100-006
External battery box for FlexxPump 400 B / 500 B; for types 135-xx0-010 and 135-xx0-011 only	

10.8 Halter für FlexxPump 400 / 500

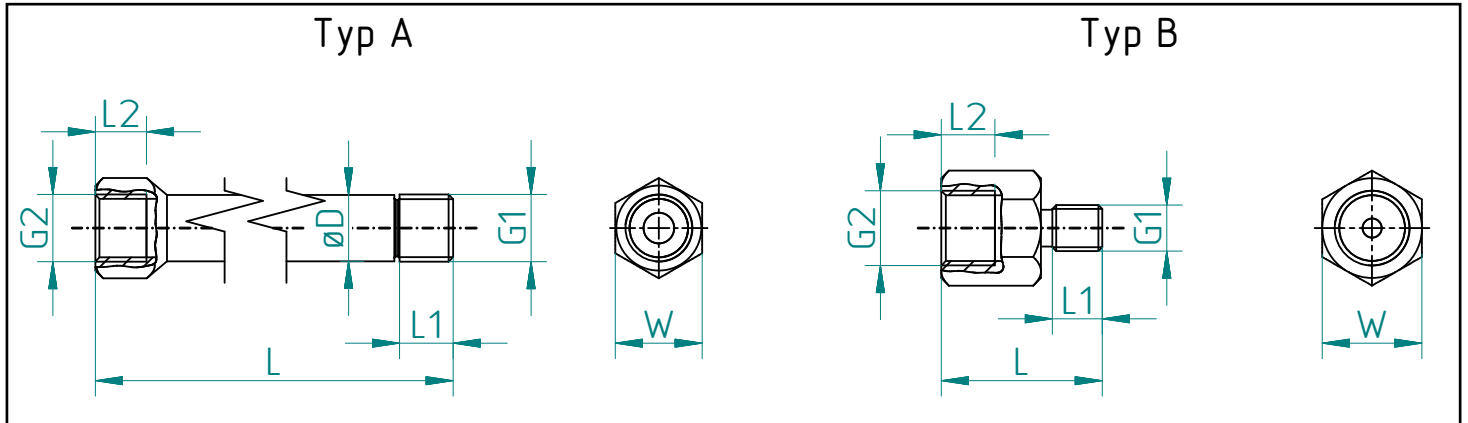
Brackets FlexxPump 400 / 500



Beschreibung	Artikel-Nr.
Description	Part-No.
Zubehörwinkel Typ1; für FlexxPump 400 / 500	134-100-001
Bracket for type1; for FlexxPump 400 / 500	
Zubehörwinkel Typ2; für FlexxPump 400 / 500	134-100-002
Bracket for type2; for FlexxPump 400 / 500	
Zubehörwinkel Typ3; für FlexxPump 400 / 500	134-100-003
Bracket for type3; for FlexxPump 400 / 500	
Zubehörwinkel Typ4; für FlexxPump 400 / 500	134-100-004
Bracket for type4; for FlexxPump 400 / 500	
Zubehörwinkel Typ5; für FlexxPump 400 / 500	134-100-005
Bracket for type5; for FlexxPump 400 / 500	

10.9 Zubehör Verschraubungen

Accessories fittings



Typ	G1	L1	G2	L2	L	D	W	Material	Artikel-Nr.
Type								Material	Part-No.
A	G1/8	7,0	G1/4	12,0	35,0	13	17	Stahl, verzinkt Steel zinc-plated	134-000-700
A	G1/4	11,5	G1/4	10,0	85,0	13	17	Stahl, verzinkt Steel zinc-plated	134-000-701
A	G1/4	11,5	G1/4	10,0	104,0	13	17	Stahl, verzinkt Steel zinc-plated	134-000-702
A	G1/8	12	G1/8	15,0	50,0	14	17	Messing, vernickelt Brass nickel-plated	134-000-703
B	M6	6,5	M10x1	7,0	21,0	--	13	Messing, vernickelt Brass nickel-plated	134-000-704
B	M6	6,5	G1/8	7,0	21,0	--	13	Messing, vernickelt Brass nickel-plated	134-000-705
B	M8	9,0	M6	7,5	19,2	--	10	Messing, vernickelt Brass nickel-plated	134-000-706
B	M4	5,0	M3	6,0	16,0	--	6	Messing, vernickelt Brass nickel-plated	134-000-707
B	M4	5,0	M6	7,0	18,5	--	9	Messing, vernickelt Brass nickel-plated	134-000-708
B	M3	5,5	M6	7,0	17,5	--	9	Messing, vernickelt Brass nickel-plated	134-000-709
B	M8	8,5	G1/8	8,0	24,0	--	17	Messing, vernickelt Brass nickel-plated	134-000-710
B	M10x1	8,5	G1/4	8,0	24,0	--	17	Messing, vernickelt Brass nickel-plated	134-000-711
A	G1/4	12,0	G1/4	10,0	122,0	14	17	Stahl, verzinkt Steel zinc-plated	134-000-712

DEUTSCHLAND Süd

DLS Schmiersysteme GmbH
Herr Reiner Hochholzer
Gewerbering 5
D-82140 Olching
Tel.: +49-(0)8142-650 69-14
Fax: +49-(0)8142-650 69-29
Mob.: +49-(0)171-927 412 9
Reiner.Hochholzer@DLS-Schmiersysteme.de
www.DLS-Schmiersysteme.de

DEUTSCHLAND West

DLS Schmiersysteme GmbH
Herr Rainer Graf
Loefsche Straße 9
D-47546 Kalkar
Tel.: +49-(0)2824-999 196 7
Fax: +49-(0)8142-650 69-29
Mob.: +49-(0)151-219 397 92
Rainer.Graf@DLS-Schmiersysteme.de
www.DLS-Schmiersysteme.de

DEUTSCHLAND Nord

Flöder Antriebstechnik GmbH

Milser Straße 37
D-33729 Bielefeld
Tel.: +49-(0)521-977 993 76
Fax: +49-(0)521-771 123

info@floeder-antriebstechnik.de
www.floeder-antriebstechnik.de

AUSTRIA

Graessner GmbH - Austria
Perfektastrasse 61 Objekt 6/2
A-1230 Wien

Tel.: +43-(0)1-699 243 00
Fax: +43-(0)1-699 243 020

graessner@graessner.at
www.graessner.at

FRANCE

HIWIN FRANCE
20 Rue du Vieux Bourg
F-61370 ECHAUFFOUR

Tel.: +33-(0)-233 341 115
Fax: +33-(0)-233 347 379

info@hiwin.fr
http://www.hiwin.fr

ENGLAND (GREAT BRITAIN)

WMH Transmissions Ltd.
2 Centurion Way | Centurion Park
GB-Tamworth/Staffs B77 5PN

Tel.: +44-(0)1827-288 122
Fax: +44(0)1827-253 390

sales@wmh-trans.co.uk
www.wmh-trans.co.uk

THE NETHERLANDS & BELGIUM

Vansichen Lineairtechniek bvba
Herkenrodesingel 4 bus 3
B-3500 Hasselt

Tel.: +32-137 796 3
Fax: +32-113 754 34

info@vansichen.be
www.vansichen.be

SPAIN

GAMB S.L.
Rosa de Luxemburg 14-3A
E-08960 Sant Just Desvern Barcelona

Tel.: +34-(0)-608 112 548

info@gamb.com.es
www.gamb.com.es

SPAIN

Tecnopower S.L.
Poligono Industrial Moli Frares, Calle C No 10
ES-8620 Sant Vicenc Del Horts- Barcelona

Tel.: +34-936 568 050
Fax: +34-936 568 026

tp@tecnopower.es
www.tecnopower.es

CZECH & SLOVAK REPUBLIC

Graessner GmbH - Austria
Perfektastrasse 61 Objekt 6/2
A-1230 Wien

Tel.: +43-(0)1-699 243 00
Fax: +43-(0)1-699 243 020

graessner@graessner.at
www.graessner.at

SWITZERLAND

Hiwin (Schweiz) GmbH
Schachenstraße 80
CH-8645 Jona

Tel.: +41-(0)55-225 002 5
Fax: +41-(0)55-225 002 0

verkauf@hiwin.ch
www.hiwin.ch

BULGARIA

Pro Chema Ltd.
6,D-r Zhelezkova Str. P.O.B.35
BG-9010 Varna

Tel.: +359-523 039 79
Fax: +359-523 039 79

office@prochemaltd.com
www.prochemaltd.com

POLAND

Admech
ul. Krakowska 50
PL-32-085 Balice

Tel.: +48-126 304 728
Fax: +48-126 304 728

sales@admech.pl
www.admech.pl

ITALY

WMH Latsch S.r.l.
Via Mercato 47
I-39021 Laces/Bz.

Tel.: +39-(0)473-623 151
Fax: +39-(0)473-623 577

info@wmh.it
www.wmh.it

ITALY

Romani Components Srl.
Via De Gasperi 146
I-20017 Rho Milano

Tel.: +39-(02)-939 060 69
Fax: +39-(02)-871 527 04

info@romanicomponents.it
www.romanicomponents.it

SLOVENIA

Haberkorn Ulmer d.o.o.
Vodovodna ulica 27
SLO-2000 Maribor

Tel.: +386-(0)2-320 671 0
Fax: +386-(0)2-320 673 0

komerciala@ulmer.si
www.ulmer.si

TURKEY

ENDO Endüstriyel Donanim ve Oto.Sist.Tic.Ltd.Sti.
Mrk: 10042 Sk.No:10 A.O.S.B Çiğli,İZMİR
TR-Çiğli / İZMİR

Tel.: +90-(0)232-433 851 5
Fax: +90-(0)232-433 888 1

ilker@endo.com.tr
www.endo.com.tr

CHINA

Qingdao Hopf Trading Co.Ltd.
Room2061
No.8 YingFeng Road, SiFang District
CN- 266044 Qingdao, V.R. China

Tel.: +86-137 309 216 21

www.hopf-spn.com
tony_yu82@163.com

KOREA

Yejoon MTS
#508,Mecha Zone,SK Techo Park,77-1
Seongsan-Do
Kr-641-465 Changwon-City

Tel.: +82-552 384 006
Fax: +82-552 384 096

yejoon@korea.com

NORTH AMERICA

Andantex USA, Inc.
1705 Valley Road
NJ 07712 Wanamassa

Tel.: +1-732-493 281 2
Fax: +1-732-493 294 9

info@andantex.com
http://www.andantex.com

SWEDEN

JT Pipeline AB
Nättrabölen 221
S-893 91 Bjästa

Tel.: +46-(0)70-580 511 2

info@jtpipeline.se
http://jtpipeline.se/

IRAN

OBC - Oskoyi Ballbearing Company
3/3 Mohajer Pasage
nazem - Al Ateba Alley | Amirkabear st
IR-Teheran

Tel.: +98-(0)21-339 516 60
Fax: +98-(0)21-339 856 03

info@1obc.com
www.1obc.com

TAIWAN

Güdel Lineartec
Hsin-Chu Industrial Park
No.99,An-Chai 8th St.
TW-30352 Hu-Ko, Hsin-Chu

Tel.: +88-635 978 808
Fax: +88-635 978 848

info@tw.gudel.com
www.gudel.com

AUSTRALIA & OCEANIA

Industrial Dynamics Pty. Ltd.
36 Taunton Drive, Cheltenham
VIC 3192 Melbourne Australia

Tel.: +61-3-958 527 39
Fax: +61-3-958 527 31

sales@industrialdynamics.com.au
www.industrialdynamics.com.au

MÉXICO

Interlub, S.A. de C.V.
Lateral Sur Periférico Norte 559
Parque Industrial Belenes Norte 45150
Guadalajara, Jalisco, México

Tel.: +52-33-379 388 00
Fax: +52-33-379 388 11

http://www.interlub.com

ISRAEL

ALPHA-KOD TECHNOLOGIES LTD
9 Tamar Neve Efraim
IL--6019000 Yehud - Monosson

Tel.: +972-52-336 077 8

oren@alpha-kod.co.il

INDIEN

TEJA MACHINERY PVT. LTD.
1227, 1st Floor, 18th Main Road,
Anna Nagar West,
Chennai – 600 040

Tel.: +91-44-435 385 86
Fax: +91-44-435 385 86

sv@tejamachinery.com
www.tejamachinery.com

JAPAN

S & F Inc.
2-1-13 Higashikamata
Ohta-Ku
J-Tokyo 144-0031

Tel.: +81-(3)-571 450 50
Fax: +81(3)-571 450 66

shiraoka@sandfinc.co.jp
www.sandfinc.co.jp

SOUTH AMERICA

Phoenix Transmissoes Eireli
Rue(street) 9 de Julho, 948
Bairro Vila Nova
BR-13.322-000 Salto

Tel.: +55-19-387 575 81
Fax: +55-19-981 182 992

thiago@phoenixtransmissoes.ind.br
www.phoenixtransmissoes.com.br



Management Service

ZERTIFIKAT

Die Zertifizierungsstelle
der TÜV SÜD Management Service GmbH
bescheinigt, dass das Unternehmen



DLS Schmiersysteme GmbH
Gewerbering 5
82140 Olching
Deutschland

für den Geltungsbereich

**Entwicklung, Herstellung, Montage und
Vertrieb von Schmiersystemen**

ein Qualitätsmanagementsystem
eingeführt hat und anwendet.

Durch ein Audit, Bericht-Nr. **707073161**,
wurde der Nachweis erbracht, dass die Forderungen der

ISO 9001:2015

erfüllt sind.

Dieses Zertifikat ist gültig vom **20.09.2017** bis **14.05.2020**.

Zertifikat-Registrier-Nr.: **12 100 53993 TMS**.

M. Wegner

Product Compliance Management
München, 20.09.2017



DLS

SCHMIERSYSTEME

DIRECT LUBRICATION SYSTEMS

DLS Schmiersysteme GmbH

Gewerbering 5

82140 Olching

Deutschland

Phone +49-(0)8142-65069-0

Fax +49-(0)8142-65069-29

mail@DLS-Schmiersysteme.de

www.DLS-Schmiersysteme.de



Überreicht durch: