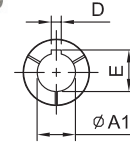
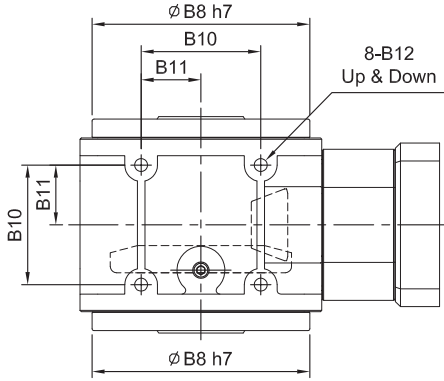
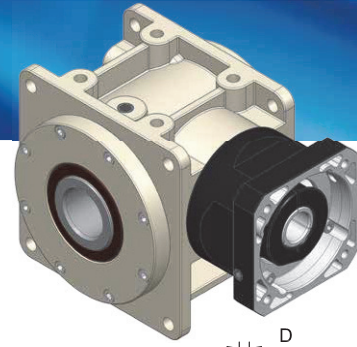


# HY-FO Series

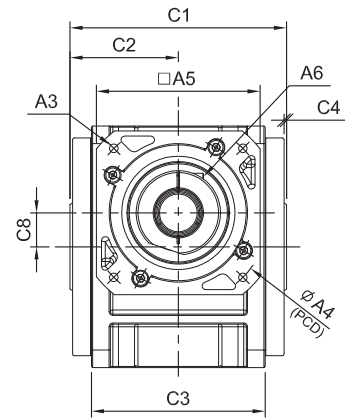
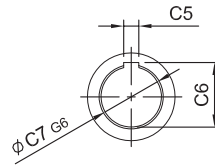
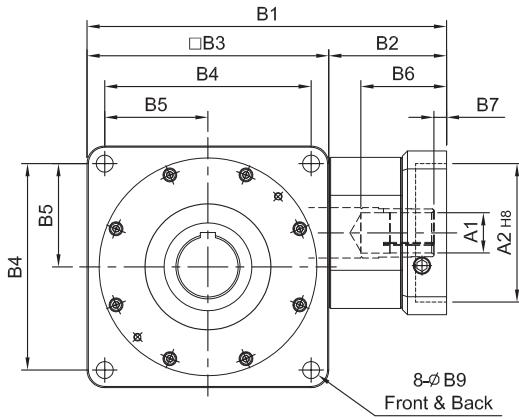
RATIO : 5.10.15 (1-Stage)

Input Flange - Hollow Output Shaft



(140#)

$\phi A1$	D	E
$\phi 32$	10	35.3
$\phi 35$	10	38.3
$\phi 38$	10	41.3
$\phi 42$	12	45.3
$\phi 48$	14	51.8
$\phi 55$	16	59.3



unit: mm

Model Code	55	75	90	115	130	140	160	190	
<b>A</b>	A1	8 · 11	14	14 · 19 · 24	19 · 22 · 24	24 · 28 · 32	32 · 35	35 · 38	42 · 48 · 55
	A2	30 · 40 · 50	50 · 60 · 70	50 · 70 · 80 · 95	70 · 80 · 95 · 110	95 · 110 · 130	110 · 130 · 180	110 · 130 · 180	114.3 · 180 · 230 · 250
	A3	M3 · M4 · M5	M4 · M5 · M6	M5 · M6	M5 · M6 · M8	M6 · M8 · M10	M8 · M10 · M12	M8 · M10 · M12	M12 · M16
	A4	46 · 60 · 63	70 · 75 · 90	70 · 90 · 100 · 115	90 · 100 · 115 · 145	115 · 145 · 165	145 · 165 · 200	145 · 165 · 200	200 · 215 · 265 · 300
	A5	46 · 55	64 · 70 · 80	80 · 92 · 110	92 · 110 · 130	122 · 130 · 150	146 · 150 · 190	146 · 150 · 190	182 · 200 · 250 · 265
	A6	M3 x P.05	M5 x P.0.8	M5 x P.0.8	M6 x P.1.0	M8 x P.1.25	M10 x P.1.5	M10 x P.1.5	M10 x P.1.5
<b>B</b>	B1	135	172	202 · 221	241	286	333	358	417 · 419
	B2	45	57	62 · 81	71	94	118	118	153 · 155
	B3	90	115	140	170	192	215	240	264
	B4	78	98	118	144	164	182	206	224
	B5	39	49	59	72	82	91	103	112
	B6	28	38	49 · 68.5	58	69.5	81.5	81.5	114.5 · 116.5
	B7	5	6	9 · 23.5	8	10	10	10	11.5 · 13.5
	B8	84	103	128	148	173	200	227	254
	B9	6.8	9	11	11	13.5	15	17.5	17.5
	B10	44	54	66	80	95	104	120	140
	B11	22	27	33	40	47.5	52	60	70
	B12	M6 x P.1.0	M8 x P.1.25	M10 x P.1.5	M12 x P.1.75	M12 x P.1.75	M14 x P.2.0	M16 x P.2.0	M16 x P.2.0
<b>C</b>	C1	88	108	132	156	172	187	212	242
	C2	44	54	66	78	86	93.5	106	121
	C3	60	80	100	120	138	146	166	196
	C4	2	2	2	2	2	2	2	2
	C5	6	7	8	10	12	14	14	18
	C6	22.8	28.3	33.3	43.3	51.3	58.8	63.8	74.3
	C7	20	25	30	40	48	55	60	70
	C8	9	14	18	23	27	32	38	42
Weight	kg	3.0	4.6	8.3	12.3	18.2	26.6	37.6	59.5