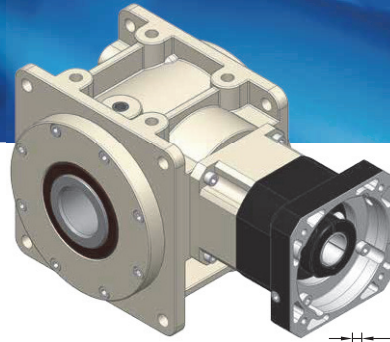
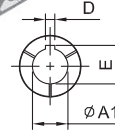
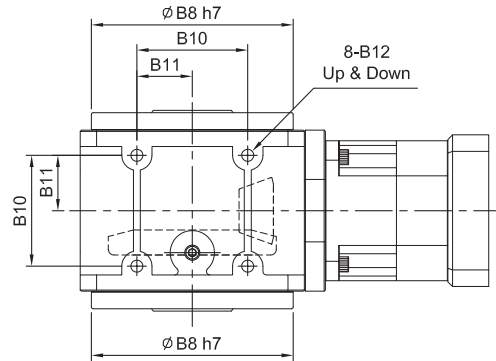


# HY-RO Series

RATIO : 25.50.75.100.150 (2-Stage)

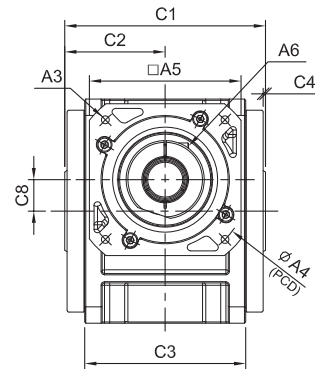
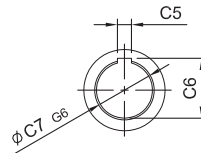
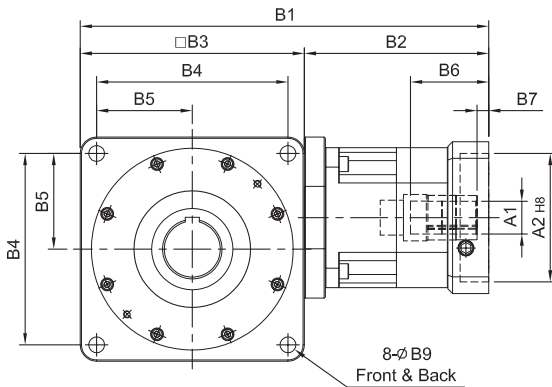


Fitted with Planetary Reducer - Hollow Output Shaft



(140#)

| $\phi A1$ | D  | E    |
|-----------|----|------|
| $\phi 28$ | 8  | 31.3 |
| $\phi 32$ | 10 | 35.3 |
| $\phi 35$ | 10 | 38.3 |
| $\phi 38$ | 10 | 41.3 |
| $\phi 42$ | 12 | 45.3 |
| $\phi 48$ | 14 | 51.8 |
| $\phi 55$ | 16 | 59.3 |



unit: mm

| Model Code | 55           | 75              | 90                  | 115                  | 130               | 140                    | 160               | 190                     |                        |
|------------|--------------|-----------------|---------------------|----------------------|-------------------|------------------------|-------------------|-------------------------|------------------------|
|            | A1           | 8 · 9 · 11 · 14 | 11 · 14 · 16 · 19   | (14) · 16 · 19       | 16 · 19 · 22 · 24 | 22 · 24 · 28 · 32 · 35 | 28 · 32 · 35 · 38 | 28 · 32 · 35 · 38       | 35 · 38 · 42 · 48 · 55 |
| A2         | 30 · 40 · 50 | 50 · 60 · 70    | 50 · 70 · 80 · 95   | 70 · 80 · 95 · 110   | 95 · 110 · 130    | 110 · 130 · 180        | 110 · 130 · 180   | 114.3 · 180 · 230 · 250 |                        |
| A3         | M3 · M4 · M5 | M4 · M5 · M6    | M5 · M6             | M5 · M6 · M8         | M6 · M8 · M10     | M8 · M10 · M12         | M8 · M10 · M12    | M12 · M16               |                        |
| A4         | 46 · 60 · 63 | 70 · 75 · 90    | 70 · 90 · 100 · 115 | 90 · 100 · 115 · 145 | 115 · 145 · 165   | 145 · 165 · 200        | 145 · 165 · 200   | 200 · 215 · 265 · 300   |                        |
| A5         | 46 · 55      | 64 · 70 · 80    | 80 · 92 · 110       | 92 · 110 · 130       | 122 · 130 · 150   | 146 · 150 · 190        | 146 · 150 · 190   | 182 · 200 · 250 · 265   |                        |
| A6         | M3 x P.05    | M5 x P0.8       | M5 x P0.8           | M6 x P1.0            | M8 x P1.25        | M10 x P1.5             | M10 x P1.5        | M10 x P1.5              |                        |
| B1         | 157          | 201 · 209       | (224.5) · 237       | 287                  | 340 · 360         | 405                    | 430               | 508 · 510               |                        |
| B2         | 67           | 86 · 94         | (84.5) · 97         | 117                  | 148 · 168         | 190                    | 190               | 244 · 246               |                        |
| B3         | 90           | 115             | 140                 | 170                  | 192               | 215                    | 240               | 264                     |                        |
| B4         | 78           | 98              | 118                 | 144                  | 164               | 182                    | 206               | 224                     |                        |
| B5         | 39           | 49              | 59                  | 72                   | 82                | 91                     | 103               | 112                     |                        |
| B6         | 26           | 32 · 41.5       | (33.5) · 45.5       | 59                   | 67 · 83           | 84.5                   | 84.5              | 114.5 · 116.5           |                        |
| B7         | 5            | 6               | (6) · 10            | 9                    | 10 · 11           | 10                     | 10                | 11.5 · 13.5             |                        |
| B8         | 84           | 103             | 128                 | 148                  | 173               | 200                    | 227               | 254                     |                        |
| B9         | 6.8          | 9               | 11                  | 11                   | 13.5              | 15                     | 17.5              | 17.5                    |                        |
| B10        | 44           | 54              | 66                  | 80                   | 95                | 104                    | 120               | 140                     |                        |
| B11        | 22           | 27              | 33                  | 40                   | 47.5              | 52                     | 60                | 70                      |                        |
| B12        | M6 x P1.0    | M8 x P1.25      | M10 x P1.5          | M12 x P1.75          | M12 x P1.75       | M14 x P2.0             | M16 x P2.0        | M16 x P2.0              |                        |
| C1         | 88           | 108             | 132                 | 156                  | 172               | 187                    | 212               | 242                     |                        |
| C2         | 44           | 54              | 66                  | 78                   | 86                | 93.5                   | 106               | 121                     |                        |
| C3         | 60           | 80              | 100                 | 120                  | 138               | 146                    | 166               | 196                     |                        |
| C4         | 2            | 2               | 2                   | 2                    | 2                 | 2                      | 2                 | 2                       |                        |
| C5         | 6            | 7               | 8                   | 10                   | 12                | 14                     | 14                | 18                      |                        |
| C6         | 22.8         | 28.3            | 33.3                | 43.3                 | 51.3              | 58.8                   | 63.8              | 74.3                    |                        |
| C7         | 20           | 25              | 30                  | 40                   | 48                | 55                     | 60                | 70                      |                        |
| C8         | 9            | 14              | 18                  | 23                   | 27                | 32                     | 38                | 42                      |                        |
| Weight     | kg           | 3.5             | 5.8                 | 10.0                 | 16.0              | 26.8                   | 41.2              | 52.1                    | 86.1                   |